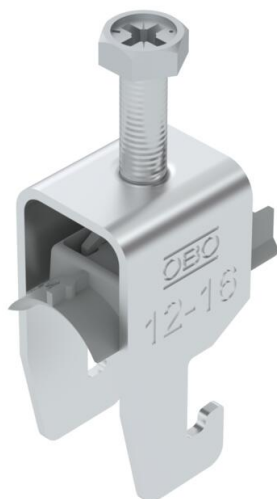


# Technisch specificatieblad

Beugelklem 2056 U-voet 1-voudig, kunststof drukwand, Al

Artikelnummer: 1186909



Beugelklem met F-voet, kunststof drukwand van polypropyleen. Voor verticale en horizontale montage van 1 afzonderlijke kabel aan C-profielrail. Voor sleufbreedte 18 - 22 mm. Met 1 schroef op drukwand, universele zeskantschroefkop SW10, met gleuf en kruiskop. Geschikt voor de montage binnen en buiten. Toepassing van de drukwand wordt geadviseerd.



**Alu** Aluminium

## Stamgegevens

|   |                         |
|---|-------------------------|
| Artikelnummer                           | 1186909                 |
| Type                                    | BS-U1-K-16 ALU          |
| Omschrijving 1                          | Beugelklem 2056         |
| Fabrikant                               | OBO                     |
| Dimensie                                | 12-16mm                 |
| Materiaal                               | aluminium               |
| Kleinste verkoop-eenheid                | 50                      |
| Eenheid van hoeveelheid                 | Stuk                    |
| Gewicht                                 | 1,2 kg                  |
| Eenheid gewicht                         | kg/100 st.              |
| CO2-voetafdruk (GWP) van wieg tot poort | 0,1742 kg CO2e / 1 Stuk |

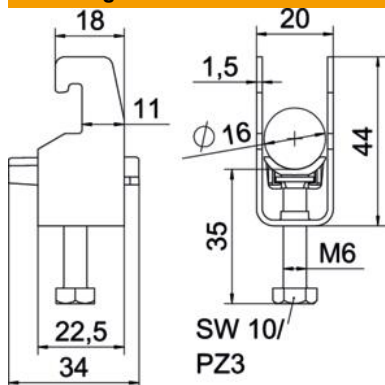
# Technisch specificatieblad

Beugelklem 2056 U-voet 1-voudig, kunststof drukwand, Al

Artikelnummer: 1186909



## Afmetingen



|                 |         |
|-----------------|---------|
| Lengte          | 22,5 mm |
| Breedte         | 20 mm   |
| Hoogte          | 44 mm   |
| Plaatdikte      | 1,5 mm  |
| Maat A          | 22,5 mm |
| Maat B          | 20 mm   |
| Maat C          | 34 mm   |
| Afmeting G (mm) | M6      |
| Afm. H          | 44 mm   |
| Maat L          | 35 mm   |
| Maat t          | 1,5 mm  |

## Technische gegevens

|   |               |
|---|---------------|
| Aantal kabels/ buizen                         | 1             |
| voor buisdiameter max.                        | 16 mm         |
| voor buisdiameter min.                        | 12 mm         |
| voorrail met sleufbreedte (met interval) max. | 22 mm         |
| voorrail met sleufbreedte (met interval) min. | 18 mm         |
| Schroefdraad                                  | M6            |
| Halogeenvrij                                  | ja            |
| Lengte buitenmaat                             | 34 mm         |
| max. Aandraaimoment                           | 2 Nm          |
| met kunststof tegenwand                       | ja            |
| Montagetype                                   | Profielrail   |
| Sleufbreedte                                  | 10 mm         |
| Spanbereik D max.                             | 16 mm         |
| Spanbereik D min.                             | 12 mm         |
| Extra oppervlak                               | onbehandeld   |
| Extra materiaal                               | aluminium     |
| met tegenwand                                 | nee           |
| Materiaal van de bak                          | Kunststof     |
| Materiaalkwaliteit van de bak                 | Polypropyleen |