

Technisch specificatieblad

Beugelklem 2056 U-voet 1-voudig, metalen drukwand, A4

Artikelnummer: 1186602



Beugelklem met F-voet, metalen drukwand met afgeronde randen voor kabelbescherming. Voor verticale en horizontale montage van 1 afzonderlijke kabel aan C-profielrail. Voor sleufbreedte 18 - 22 mm. Met 1 schroef op drukwand, universele zeskantschroefkop SW10, met gleuf en kruiskop. Geschikt voor de montage binnen en buiten. Toepassing van de drukwand wordt geadviseerd.



A4 Roestvast staal 1.4571

2B blank, nabehandeld

Stamgegevens

| | |
|---|-------------------------|
| Artikelnummer | 1186602 |
| Type | BS-U1-M-12 A4 |
| Omschrijving 1 | Beugelklem 2056 |
| Fabrikant | OBO |
| Dimensie | 08-12mm |
| Materiaal | Roestvast staal 1.4571 |
| Oppervlak | blank, nabehandeld |
| Oppervlaktenorm | |
| Kleinste verkoop-eenheid | 25 |
| Eenheid van hoeveelheid | Stuk |
| Gewicht | 3,3 kg |
| Eenheid gewicht | kg/100 st. |
| CO2-voetafdruk (GWP) van wieg tot poort | 0,2279 kg CO2e / 1 Stuk |

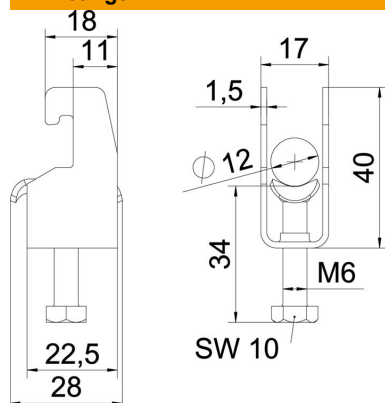
Technisch specificatieblad

Beugelklem 2056 U-voet 1-voudig, metalen drukwand, A4



Artikelnummer: 1186602

Afmetingen



| | |
|-----------------|---------|
| Lengte | 22,5 mm |
| Breedte | 17 mm |
| Hoogte | 40 mm |
| Plaatdikte | 1,5 mm |
| Maat A | 22,5 mm |
| Maat B | 17 mm |
| Maat C | 28 mm |
| Afmeting G (mm) | M6 |
| Afm. H | 40 mm |
| Maat L | 34 mm |
| Maat t | 1,5 mm |

Technische gegevens

| | |
|---|-----------------|
| Aantal kabels/ buizen | 1 |
| voor buisdiameter max. | 12 mm |
| voor buisdiameter min. | 8 mm |
| voorrail met sleufbreedte (met interval) max. | 22 mm |
| voorrail met sleufbreedte (met interval) mm | 18 mm |
| Schroefdraad | M6 |
| Halogeenvrij | ja |
| Lengte buitenmaat | 28 mm |
| max. Aandraaimoment | 3 Nm |
| met metalen bak | ja |
| Montagetype | Profielrail |
| Sleufbreedte | 10 mm |
| Spanbereik D max. | 12 mm |
| Spanbereik D min. | 8 mm |
| Extra oppervlak | onbehandeld |
| Extra materiaal | roestvast staal |
| met tegenwand | nee |
| Materiaal van de bak | roestvast staal |