

Fiche technique

Plaque d'identification

N° de réf. 7205430



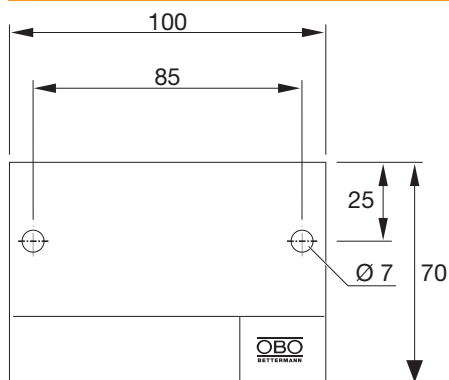
Plaque d'identification auto-adhésive pour cloisonnements selon norme UL, inscription à rajouter avec un feutre résistant à l'eau et à la lumière.

PS polystyrène

Données sources

N° de réf.	7205430
Type	KS-S FR
Dimension	100x70mm
Matériau	polystyrène
Matériau abréviation	PS
Unité de vente minimale	1 Pièces
Poids	2,40 kg/100 pc

Caractéristiques techniques



Type d'accessoires pour le cloisonnement pare-feu	Plaque murale
Langue	Français