

# Technisch specificatieblad

## Zelftappende schroef

Artikelnummer: 6049250



Zelftappende schroef voor de bevestiging van onderdelen aan de opstaande montage van het beloopbare kabelgootsysteem. Komt overeen met DIN 7504.



**St** Staal

**G** galvanisch verzinkt

### Stamgegevens

Artikelnummer	6049250
Type	BS BKS KP
Omschrijving 1	Zelftapper
Omschrijving 2	voor BKS
Fabrikant	OBO
Dimensie	M4,2x16
Kleur	zink
Materiaal	Staal
Oppervlak	galvanisch verzinkt
Oppervlakenorm	EN ISO 19598 / EN ISO 4042
Kleinste verkoop-eenheid	100
Eenheid van hoeveelheid	Stuk
Gewicht	0,18 kg
Eenheid gewicht	kg/100 st.

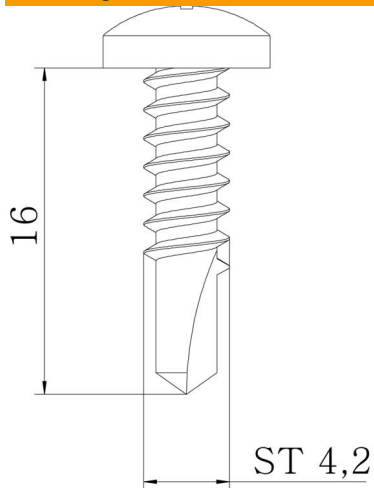
# Technisch specificatieblad

## Zelftappende schroef

Artikelnummer: 6049250



### Afmetingen



Afmetingen	4,2x16
Lengte	16 mm
Maat d	4,2 mm
Maat l	16 mm

### Technische gegevens

Diameter schroefdraad ST	4,2
Kopvorm	Platte kop
Schroefstelsel	Phillips PH