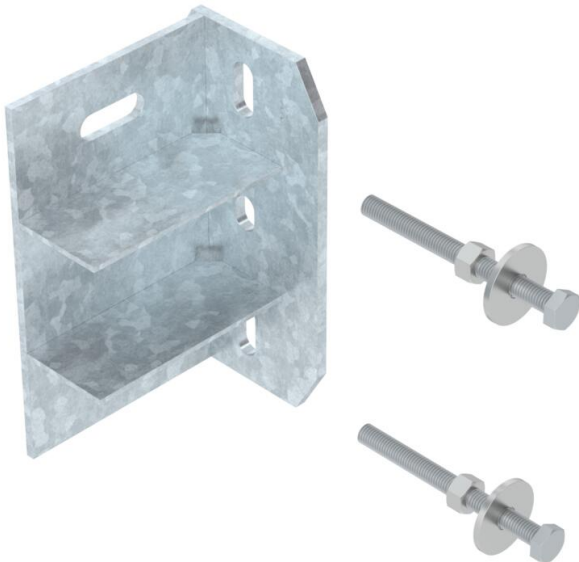


Fiche technique

Équerre de fixation BW US 7 FT

Référence: 6019532



Équerre de fixation pour la création de structures de support individuelles avec des montants en U.
Convient aux montants en U type US 7.
Including fastening material.



St Acier

FT galvanisé à chaud par trempage

Données de base

Référence	6019532
Type	BW US 7 FT
Désignation 1	Equerre de fixation
Désignation 2	pour montant US 7
Fabricant	OBO
Dimension	200x120
Couleur	zinc
Matériau	Acier
Surface	galvanisé à chaud par trempage
Norme de surface	DIN EN ISO 1461
Unité d'emballage minimale	5
Unité de quantité	pc
Poids	249 kg
Unité de poids	kg/100 pc
Empreinte CO2 (GWP) du berceau à la porte	5,8636 kg CO2e / 1 Pièce

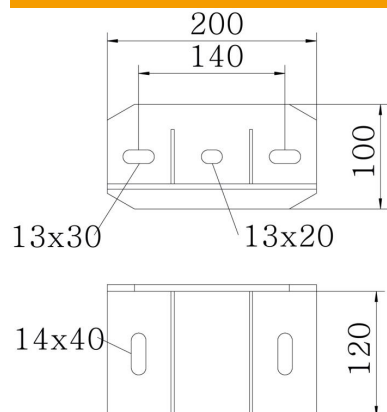
Fiche technique

Équerre de fixation BW US 7 FT

Référence: 6019532



Dimensions



Longueur	200 mm
Largeur	100 mm
Hauteur	127 mm

Caractéristiques techniques

Modèle	Équerre de fixation
Maintien en fonction	non
Convient pour formes de profilé	profilé en U
Épaisseur du matériau	3 mm
Avec accessoires pour vis	oui
Réglable	oui