

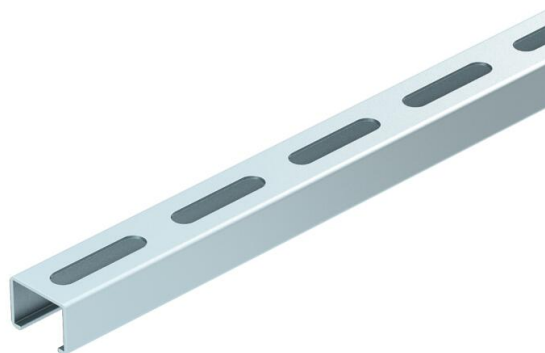
Technische fiche

Profielrail CL2518, sleufbreedte 17 mm, FS, geperforeerd

Artikelnummer: 1111640



Middelste C-profielrail voor kabelinstallatie, in combinatie met beugelklemmen met hamerkopvoet. Ook toepasbaar als ophangconstructie voor kabeldraagsystemen.



St Staal

FS sendzimir verzinkt

Stamgegevens

Artikelnummer	1111640
Type	C2518
Omschrijving 1	Profielrail
Omschrijving 2	geperf., sleufbreedte 17 mm
Fabrikant	OBO
Dimensie	2000x25x18
Materiaal	staal
Oppervlak	bandverzinkt
Oppervlaktenorm	DIN EN 10346
Kleinste verkoop-eenheid	2
Eenheid van hoeveelheid	Meter
Gewicht	55 kg
Eenheid gewicht	kg/100 st.

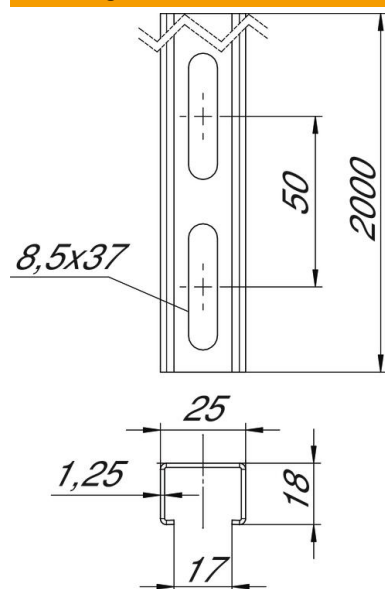
Technische fiche

Profielrail CL2518, sleufbreedte 17 mm, FS, geperforeerd

Artikelnummer: 1111640



Afmetingen



Lengte	2.000 mm
Breedte	25 mm
Hoogte	18 mm
Maat L	2.000 mm

Technische gegevens

Soort perforatie	Achterzijde geperforeerd
Uitvoering	Enkel profiel
Functiebehoud	nee
Gatvorm (ETIM)	Sleufgat
Materiaaldikte	1,25 mm
Met perforatie	ja
Met vertanding	nee
Profielvorm	C = profiel
Sleufbreedte	17 mm
Statische waarde A	0,67 cm ²
Statische waarde Iy	0,26 cm
Statische waarde Iz	0,78 cm
Statische waarde Wy	0,21 cm ²
Statische waarde Wz	0,75 cm ²