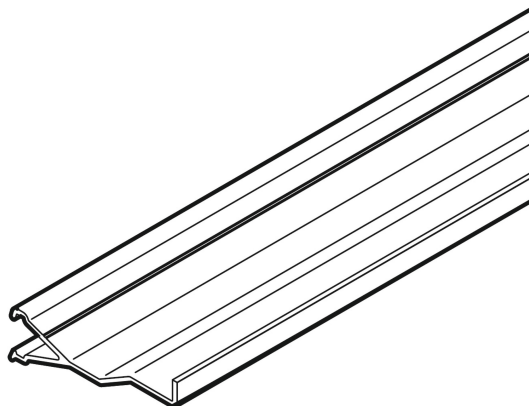


Fiche technique

Cloison CL CLOISON

Référence: 6132924



Cloison de séparation pour les goulottes d'appareillages CLIDI. Pour la division du système de goutte en 2 compartiments de même taille. Pour clipsage sur le socle de la goutte.



PVC Chlorure de polyvinyle

Données de base

Référence	6132924
Type	CL CLOISON
Désignation 1	Séparateur
Désignation 2	CLIDI naturel
Fabricant	OBO
Couleur	naturel
Matériau	Chlorure de polyvinyle
Unité d'emballage minimale	80
Unité de quantité	Mètre
Poids	10,6 kg
Unité de poids	kg/100 m

Dimensions

Longueur	2 000 mm
Largeur	6 mm
Hauteur	1 mm

Fiche technique

Cloison CL CLOISON

Référence: 6132924



Caractéristiques techniques

Type de fixation	encliquetable
Convient pour hauteur de goulotte	45
Sans halogène	non
Indice de protection	IP40
Indice de protection code IK	IK07
Plage de températures d'utilisation max.	60 °C
Plage de températures d'utilisation min.	-5 °C