

# Technische fiche

Profielrail CM3015, sleuf 16 mm, FS, geperforeerd

Artikelnummer: 1110002



Profielrail, geperforeerd, met 16 mm sleufbreedte.



**St** Staal

**FS** sendzimir verzinkt

## Stamgegevens

Artikelnummer	1110002
Type	CM3015P2000FS
Omschrijving 1	Profielrail
Omschrijving 2	geperf., sleufbreedte 16 mm
Fabrikant	OBO
Dimensie	2000x30x15
Materiaal	staal
Oppervlak	bandverzinkt
Oppervlaktenorm	DIN EN 10346
Kleinste verkoop-eenheid	2
Eenheid van hoeveelheid	Meter
Gewicht	69 kg
Eenheid gewicht	kg/100 st.

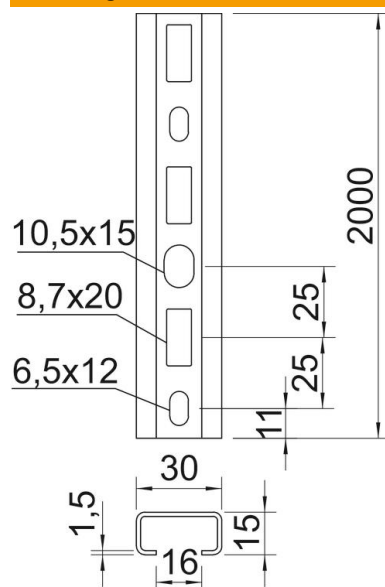
# Technische fiche

Profielrail CM3015, sleuf 16 mm, FS, geperforeerd

Artikelnummer: 1110002



## Afmetingen



Lengte	2.000 mm
Breedte	30 mm
Hoogte	15 mm
Maat L	2.000 mm

## Technische gegevens

Afbreekbaar	nee
Soort perforatie	Achterzijde geperforeerd
Uitvoering	Enkel profiel
Boorgatafstand centrisch	25 mm
Bundel	20 m
Functiebehoud	nee
Materiaaldikte	1,5 mm
Met perforatie	ja
Met vertanding	nee
Profielvorm	C = profiel
Sleufbreedte	16 mm
Statische waarde A	0,8 cm <sup>2</sup>
Statische waarde Iy	0,24 cm
Statische waarde Iz	1,22 cm
Statische waarde Wy	0,29 cm <sup>2</sup>
Statische waarde Wz	0,81 cm <sup>2</sup>