

# Fiche technique

## Plaque de tête

Référence: 6350054



Pour la fixation au mur et au plafond lors de montages spécifiques.



**St** Acier

**FT** galvanisé à chaud par trempage

### Données de base

Référence	6350054
Typee	CM3518 KP FT
Désignation 1	Semelle
Désignation 2	pour rail profilé
Fabricant	OBO
Dimension	150x56x105
Matériau	Acier
Surface	galvanisé à chaud par trempage
Norme de surface	DIN EN ISO 1461
Unité d'emballage minimale	25
Unité de quantité	pc
Poids	42 kg
Unité de poids	kg/100 pc
Empreinte CO2 (GWP) du berceau à la porte	1,0187 kg CO2e / 1 Pièce

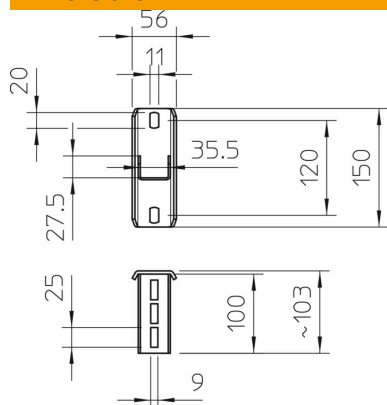
# Fiche technique

## Plaque de tête

Référence: 6350054



### Dimensions



### Caractéristiques techniques

Modèle	Plaque de tête à visser
Convient pour montage au plafond	oui
Convient pour fixation de consoles	non
Convient pour formes de profilé	autres
Acier inoxydable, teint	non
Zone d'angle max.	90 mm
Zone d'angle min.	90 mm