

# Fiche technique

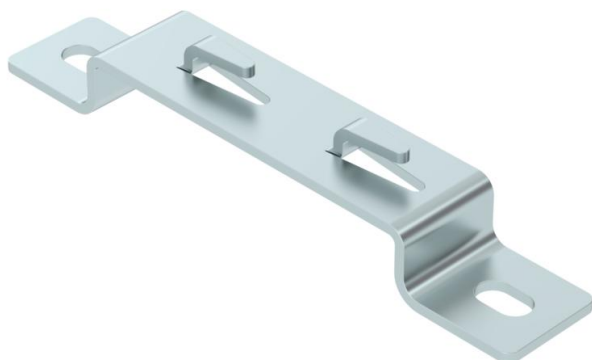
## Étrier d'écartement FS

Référence: 6015654



Étrier d'écartement pour la fixation en déport des chemins de câbles en treillis, au sol ou au mur.

Les types de chemins de câbles treillis GRM avec des hauteurs latérales de 35, 55 et 105 mm peuvent être montés sur le support d'entretoise.  
Fixation sans vis du chemin de câbles en treillis sur l'étrier d'écartement.



**St** acier

**FS** galvanisé sendzimir

### Données sources

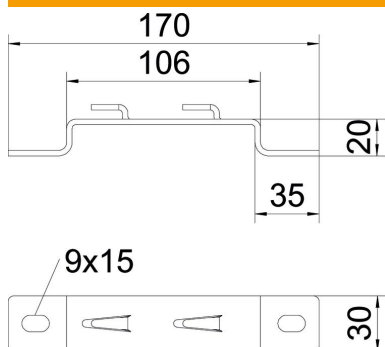
Référence	6015654
Type	DBLG 20 100 FS
Désignation 1	Etrier d'écartement
Désignation 2	pour CdC Fil
Fabricant	OBO
Dimension	B100mm
Matériau	acier
Surface	galvanisé sendzimir
Norme de surface	DIN EN 10346
Unité d'emballage minimale	20
Unité de mesure	Pièces
Poids	12,076 kg
Unité de poids	kg/100 paires

# Fiche technique

## Étrier d'écartement FS

Référence: 6015654

### Dimensions



Hauteur	20 mm
Hauteur	0,79 dans
Cote A	30 mm
Cote B	106 mm
Cote L	170 mm

### Caractéristiques techniques

Modèle	Profilé trapézoïdal pour support mural / de plafond
Convient pour chemin de câbles en treillis	oui
Convient pour échelle à câbles	non
Convient pour chemin de câbles	non
Fixation de gouttière	Embout de support