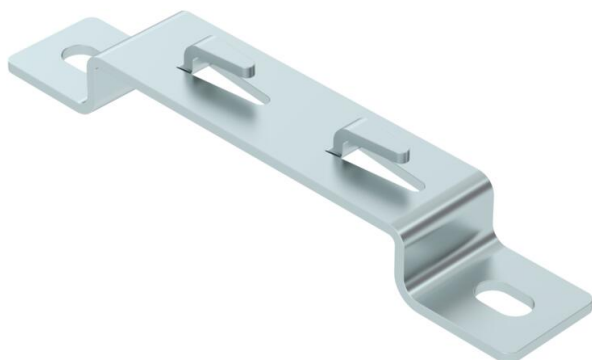


Afstandsbeugel voor de montage van draadgoten op een afstand van de vloer of wand.

Op de afstandsbeugel kunnen de draadgoottypes GRM met de zijhoogten 35, 55 en 105 worden gemonteerd.

Schroefloze bevestiging van de draadgoot op de afstandsbeugel.



St Staal

FS sendzimir verzinkt

Stamgegevens

Artikelnummer	6015654
Type	DBLG 20 100 FS
Omschrijving 1	Afstandsbeugel
Omschrijving 2	voor draadgoot
Fabrikant	OBO
Dimensie	B100mm
Kleur	zink
Materiaal	Staal
Oppervlak	bandverzinkt
Oppervlaktenorm	DIN EN 10346
Kleinste verkoop-eenheid	20
Eenheid van hoeveelheid	Stuk
Gewicht	12,076 kg
Eenheid gewicht	kg/100 st.
CO ₂ -voetafdruk (GWP) van wieg tot poort	0,3208 kg CO ₂ e / 1 Stuk

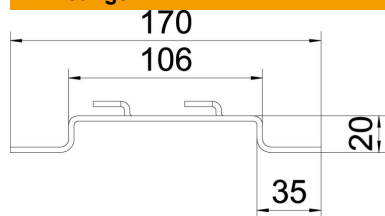
Technisch specificatieblad

Afstandsbeugel FS

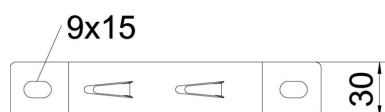
Artikelnummer: 6015654



Afmetingen



Hoogte	20 mm
Hoogte	0,79 in
Maat A	30 mm
Maat B	106 mm
Maat L	170 mm



Technische gegevens

Uitvoering	Wand-/plafondbeugel trapeziumprofiel
Geschikt voor draadgoot	ja
Geschikt voor kabelladder	nee
Geschikt voor kabelgoot	nee
Gootbevestiging	Bevestigingslip