

# Fiche technique

## Rosace de plafond pour profilé de colonne de distribution

Référence: 6286825



Rosace de plafond pour une finition propre du passage de la colonne au niveau du plafond. Compatible avec la colonne de distribution type ISS130130.



St Acier

### Données de base

Référence	6286825
Type	DBP130130RW
Désignation 1	Rosace de plafond
Désignation 2	pour colonne 130 x 130 mm
Fabricant	OBO
Dimension	192x192x2
Couleur	blanc pur; RAL 9010
Matériau	Acier
Unité d'emballage minimale	1
Unité de quantité	pc
Poids	22,6 kg
Unité de poids	kg/100 pc
Empreinte CO2 (GWP) du berceau à la porte	1,303 kg CO2e / 1 Pièce

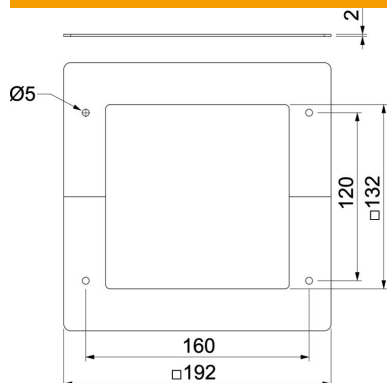
# Fiche technique

## Rosace de plafond pour profilé de colonne de distribution

Référence: 6286825



### Dimensions



Longueur	192 mm
Largeur	192 mm
Hauteur	2 mm

### Caractéristiques techniques

Type d'accessoires	Rosace
Sans halogène	oui