

# Fiche technique

## Couvercle pour coude vertical à 90°. convexe, FS

Référence: 7130860



Couvercle pour coudes verticaux convexes d'une hauteur d'aile de 60.  
Le montage des couvercles s'effectue par insertion dans le chemin de câble.  
Pour plus de solidité, le couvercle peut être fixé avec des clips de fixation pour couvercle.



**St** Acier

**FS** galvanisé par bande

### Données de base

Référence	7130860
Type	DBV 60 200 F FS
Désignation 1	Couvercle coude vertical 90°
Désignation 2	convexe
Fabricant	OBO
Dimension	B200mm
Couleur	zinc
Matériau	Acier
Surface	galvanisé par bande
Norme de surface	DIN EN 10346
Unité d'emballage minimale	1
Unité de quantité	pc
Poids	48,7 kg
Unité de poids	kg/100 pc
Empreinte CO2 (GWP) du berceau à la porte	1,4242 kg CO2e / 1 Pièce

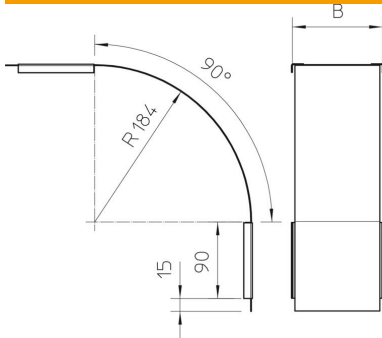
# Fiche technique

Couvercle pour coude vertical à 90°. convexe, FS

Référence: 7130860



## Dimensions



Largeur	200 mm
Largeur	8 in
Hauteur	60 mm
Épaisseur de tôle	0,03 in
Épaisseur de tôle	0,75 mm
Cote B	200 mm

## Caractéristiques techniques

Courbe (angle)	90°
Type de fixation	Verrou tournant
Maintien en fonction	non
Convient pour un chemin de câbles en treillis	non
Convient pour une échelle à câbles	non
Convient pour chemin de câbles	oui
Changement de direction	vertical concave
Acier inoxydable, teint	non
À charnière	non