

Technisch specificatieblad

Deksel voor verticale bocht 90° 60, dalend A2

Artikelnummer: 7130962



Deksel voor vallende verticale bochten met zijhoogte 60. De bevestiging wordt door de overlapping van het kabelgootdeksel gegarandeerd. Bovendien kan het deksel met dekselklemmen worden bevestigd.



A2 Roestvrij staal 1.4301

2B blank, nabehandeld

Stamgegevens

Artikelnummer	7130962
Type	DBV 60 600 F A2
Omschrijving 1	Deksel verticale bocht 90°
Omschrijving 2	dalend
Fabrikant	OBO
Dimensie	B600mm
Kleur	roestvrij staal
Materiaal	Roestvast staal 1.4301
Oppervlak	blank, nabehandeld
Oppervlaktenorm	
Kleinste verkoop-eenheid	1
Eenheid van hoeveelheid	Stuk
Gewicht	238 kg
Eenheid gewicht	kg/100 st.
CO2-voetafdruk (GWP) van wieg tot poort	16,7962 kg CO2e / 1 Stuk

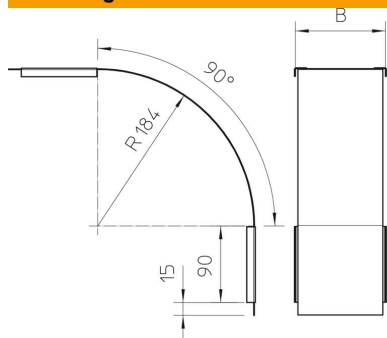
Technisch specificatieblad

Deksel voor verticale bocht 90° 60, dalend A2

Artikelnummer: 7130962



Afmetingen



Breedte	600 mm
Breedte	24 in
Hoogte	60 mm
Plaatdikte	0,03 in
Plaatdikte	0,75 mm
Maat B	600 mm

Technische gegevens

Afbuiging (hoek)	90°
Type bevestiging	Draaigrendel
Functiebehoud	nee
Geschikt voor draadgoot	nee
Geschikt voor kabel ladder	nee
Geschikt voor kabelgoot	ja
Richtingsverandering	verticaal dalend
Roestvast staal, gebeitst	nee
Scharnierend	nee