

# Technisch specificatieblad

## Deksel voor 90° verticale bocht 85, dalend DD

Artikelnummer: 7131684



Deksel voor dalende verticale bochten met zijhoogte 85. De bevestiging wordt door de overlapping van het kabelgootdeksel gegarandeerd. Bovendien kan het deksel met dekselklemmen worden bevestigd.



**St** Staal

**DD** bandverzinkt zink/aluminium, Double Dip

### Stamgegevens

Artikelnummer	7131684
Type	DBV 85 400 F DD
Omschrijving 1	Deksel verticale bocht 90°
Omschrijving 2	dalend
Fabrikant	OBO
Dimensie	B400mm
Kleur	zink
Materiaal	Staal
Oppervlak	bandverzinkt zink/aluminium, Double Dip
Oppervlakenorm	DIN EN 10346
Kleinste verkoop-eenheid	1
Eenheid van hoeveelheid	Stuk
Gewicht	172 kg
Eenheid gewicht	kg/100 st.
CO2-voetafdruk (GWP) van wieg tot poort	6,2341 kg CO2e / 1 Stuk

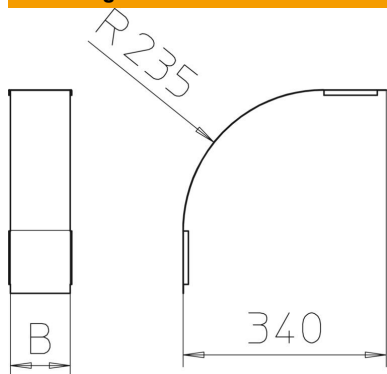
# Technisch specificatieblad

Deksel voor 90° verticale bocht 85, dalend DD

Artikelnummer: 7131684



## Afmetingen



Breedte	400 mm
Breedte	16 in
Hoogte	85 mm
Plaatdikte	0,03 in
Plaatdikte	0,75 mm
Maat B	400 mm

## Technische gegevens

Afbuiging (hoek)	90°
Type bevestiging	Draagrendel
Functiebehoud	nee
Geschikt voor draadgoot	nee
Geschikt voor kabelladder	nee
Geschikt voor kabelgoot	ja
Richtingsverandering	verticaal dalend
Roestvast staal, gebeitst	nee
Scharnierend	nee