

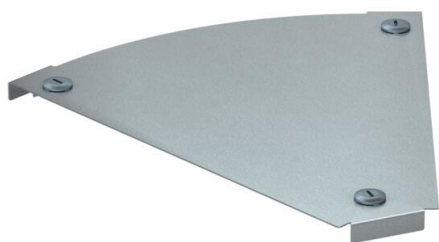
Technisch specificatieblad

Deksel voor 45°-bocht Magic DD

Artikelnummer: 7138406



Deksel voor 45° bocht met voormonteerde draaigrendels.
Het deksel kan voor hulpstukken met alle zijhoogtes worden gebruikt.



St Staal

DD bandverzinkt zink/aluminium, Double Dip

Stamgegevens

Artikelnummer	7138406
Type	DFBM 45 300 DD
Omschrijving 1	Deksel bocht 45°
Omschrijving 2	voor boog RBM 45 300
Fabrikant	OBO
Dimensie	B=300mm
Materiaal	Staal
Oppervlak	bandverzinkt zink/aluminium, Double Dip
Oppervlaktenorm	DIN EN 10346
Kleinste verkoop-eenheid	1
Eenheid van hoeveelheid	Stuk
Gewicht	52,4 kg
Eenheid gewicht	kg/100 st.

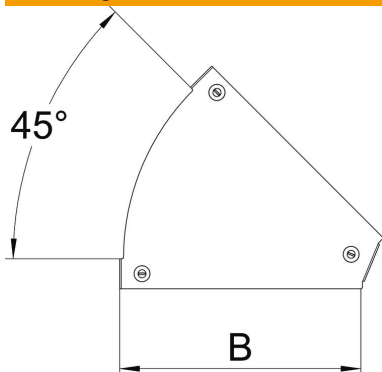
Technisch specificatieblad

Deksel voor 45°-bocht Magic DD

Artikelnummer: 7138406



Afmetingen



Breedte	300 mm
Breedte	12 in
Plaatdikte	0,05 in
Plaatdikte	1,25 mm
Maat B	300 mm

Technische gegevens

Afbuiging (hoek)	45°
Type bevestiging	Draaigrendel
Functiebehoud	nee
Geschikt voor draadgoot	nee
Geschikt voor kabeladder	nee
Geschikt voor kabelgoot	ja
Richtingsverandering	Horizontaal
Roestvast staal, gebeitst	nee
Scharnierend	nee