

# Technisch specificatieblad

## Deksel voor 45°-bocht Magic DD

Artikelnummer: 7138410



Deksel voor 45° bocht met voormonteerde draaigrendels.  
Het deksel kan voor hulpstukken met alle zijhoogtes worden gebruikt.



**St** Staal

**DD** bandverzinkt zink/aluminium, Double Dip

### Stamgegevens

Artikelnummer	7138410
Type	DFBM 45 500 DD
Omschrijving 1	Deksel bocht 45°
Omschrijving 2	voor boog RBM 45 500
Fabrikant	OBO
Dimensie	B=500mm
Materiaal	Staal
Oppervlak	bandverzinkt zink/aluminium, Double Dip
Oppervlaktenorm	DIN EN 10346
Kleinste verkoop-eenheid	1
Eenheid van hoeveelheid	Stuk
Gewicht	142,3 kg
Eenheid gewicht	kg/100 st.

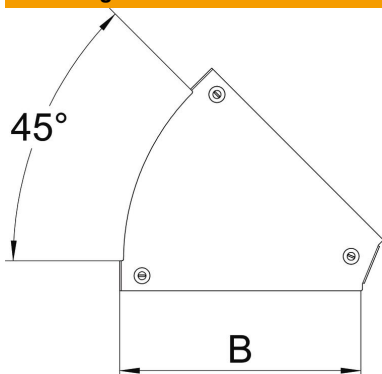
# Technisch specificatieblad

## Deksel voor 45°-bocht Magic DD

Artikelnummer: 7138410



### Afmetingen



Breedte	500 mm
Plaatdikte	0,05 in
Plaatdikte	1,25 mm
Maat B	500 mm

### Technische gegevens

Afbuiging (hoek)	45°
Type bevestiging	Draaigrendel
Functiebehoud	nee
Geschikt voor draadgoot	nee
Geschikt voor kabeladder	nee
Geschikt voor kabelgoot	ja
Richtingsverandering	Horizontaal
Roestvast staal, gebeitst	nee
Scharnierend	nee