

Fiche technique

Couvercle pour coude à 90° Magic DD

Référence: 7138540



Couvercle pour coude à 90° à verrous tournants prémontés.
Le couvercle peut être utilisé avec des pièces de forme de toutes hauteurs d'ailes.



St Acier

DD galvanisé par bande zinc/aluminium, double trempage

Données de base

Référence	7138540
Type	DFBM 90 100 DD
Désignation 1	Couvercle pour coude à 90°
Désignation 2	pour coude RBM 90 100
Fabricant	OBO
Dimension	B=100mm
Couleur	zinc
Matériau	Acier
Surface	galvanisé par bande zinc/aluminium, double trempage
Norme de surface	DIN EN 10346
Unité d'emballage minimale	1
Unité de quantité	pc
Poids	17,1 kg
Unité de poids	kg/100 pc
Empreinte CO ₂ (GWP) du berceau à la porte	8,8723 kg CO ₂ e / 1 Pièce

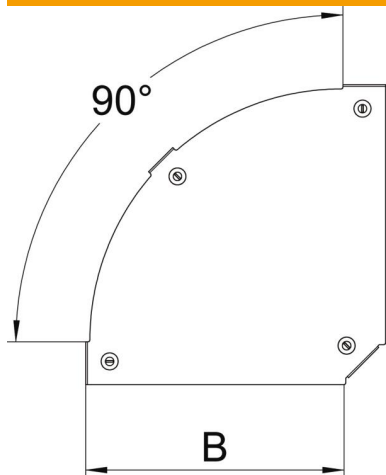
Fiche technique

Couvercle pour coude à 90° Magic DD

Référence: 7138540



Dimensions



Largeur	100 mm
Largeur	4 in
Épaisseur de tôle	0,05 in
Épaisseur de tôle	1,25 mm
Cote B	100 mm

Caractéristiques techniques

Courbe (angle)	90°
Type de fixation	Verrou tournant
Maintien en fonction	non
Convient pour un chemin de câbles en treillis	non
Convient pour une échelle à câbles	non
Convient pour chemin de câbles	oui
Changement de direction	horizontal
Acier inoxydable, teint	non
À charnière	non