

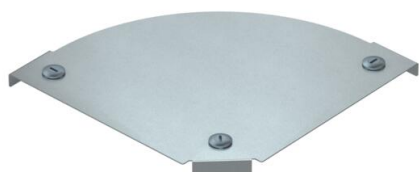
Fiche technique

Couvercle pour coude à 90° Magic DD

Référence: 7138544



Couvercle pour coude à 90° à verrous tournants prémontés.
Le couvercle peut être utilisé avec des pièces de forme de toutes hauteurs d'ailes.



St Acier

DD galvanisé par bande zinc/aluminium, double trempage

Données de base

| | |
|----------------------------|---|
| Référence | 7138544 |
| Désignation 1 | Couvercle pour coude à 90° |
| Désignation 2 | pour coude RBM 90 200 |
| Fabricant | OBO |
| Dimension | B=200mm |
| Couleur | zinc |
| Matériau | Acier |
| Surface | galvanisé par bande zinc/aluminium, double trempage |
| Norme de surface | DIN EN 10346 |
| Unité d'emballage minimale | 1 |
| Unité de quantité | pc |
| Poids | 43 kg |
| Unité de poids | kg/100 pc |

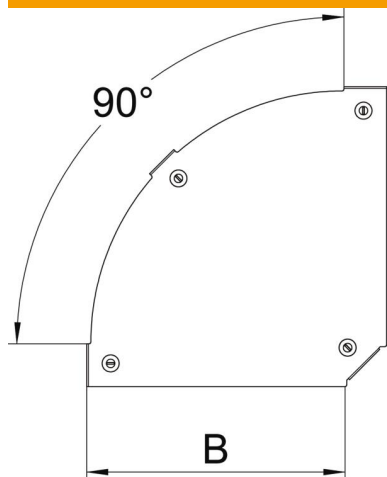
Fiche technique

Couvercle pour coude à 90° Magic DD

Référence: 7138544



Dimensions



| | |
|-------------------|---------|
| Largeur | 200 mm |
| Largeur | 8 in |
| Épaisseur de tôle | 0,05 in |
| Épaisseur de tôle | 1,25 mm |
| Cote B | 200 mm |

Caractéristiques techniques

| | |
|---|-----------------|
| Courbe (angle) | 90° |
| Type de fixation | Verrou tournant |
| Maintien en fonction | non |
| Convient pour un chemin de câbles en treillis | non |
| Convient pour une échelle à câbles | non |
| Convient pour chemin de câbles | oui |
| Changement de direction | horizontal |
| Acier inoxydable, teint | non |
| À charnière | non |