

Fiche technique

Couvercle pour coude à 90° Magic FS

Référence: 7138506



Couvercle pour coude à 90° à verrous tournants prémontés.
Le couvercle peut être utilisé avec des pièces de forme de toutes hauteurs d'ailes.



St Acier

FS galvanisé par bande

Données de base

Référence	7138506
Type	DFBM 90 300 FS
Désignation 1	Couvercle pour coude à 90°
Désignation 2	pour coude RBM 90 300
Fabricant	OBO
Dimension	B=300mm
Couleur	zinc
Matériau	Acier
Surface	galvanisé par bande
Norme de surface	DIN EN 10346
Unité d'emballage minimale	1
Unité de quantité	pc
Poids	81,6 kg
Unité de poids	kg/100 pc
Empreinte CO2 (GWP) du berceau à la porte	3,6231 kg COe / 1 Pièce

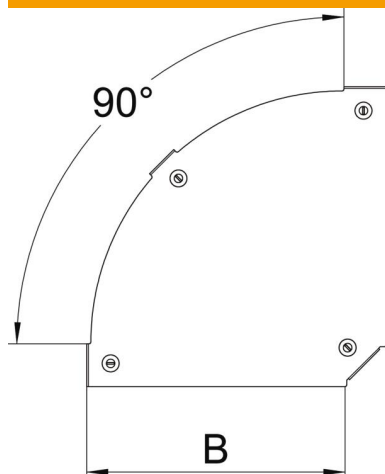
Fiche technique

Couvercle pour coude à 90° Magic FS

Référence: 7138506



Dimensions



Largeur	300 mm
Largeur	12 in
Épaisseur de tôle	0,05 in
Épaisseur de tôle	1,25 mm
Cote B	300 mm

Caractéristiques techniques

Courbe (angle)	90°
Type de fixation	Verrou tournant
Maintien en fonction	non
Convient pour un chemin de câbles en treillis	non
Convient pour une échelle à câbles	oui
Convient pour chemin de câbles	oui
Changement de direction	horizontal
Acier inoxydable, teint	non
À charnière	non