

Fiche technique

Couvercle pour coude 90° Magic A2

Référence: 7138580



Couvercle pour coude à 90° avec verrous tournants préassemblés.
Le couvercle peut être utilisé avec des éléments préformés de toute hauteur d'aile.



A2 acier inoxydable

2B nu, traité

Données sources

Référence	7138580
Type	DFBM 90 500 A2
Désignation 1	Couvercle pour coude à 90°
Désignation 2	pour coude RBM 90 500
Fabricant	OBO
Dimension	B=500mm
Matériau	acier inoxydable 1.4301
Surface	nu, traité
Norme de surface	
Unité d'emballage minimale	1
Unité de mesure	Pièces
Poids	245,5 kg
Unité de poids	kg/100 paires

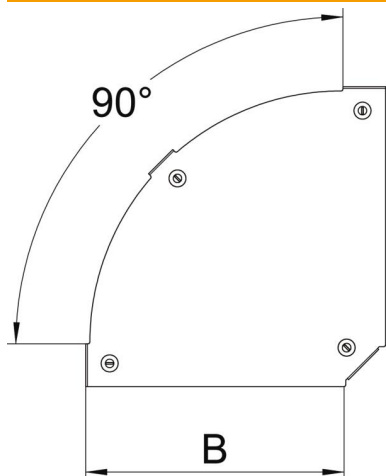
Fiche technique

Couvercle pour coude 90° Magic A2

Référence: 7138580



Dimensions



Largeur	500 mm
Épaisseur de tôle	1,25 mm
Cote B	500 mm

Caractéristiques techniques

Courbure (angle)	90°
Type de fixation	Verrou tournant
Maintien en fonction	non
Convient pour chemin de câbles en treillis	non
Convient pour échelle à câbles	oui
Convient pour chemin de câbles	oui
Changement de direction	horizontal
Acier inoxydable, décapé	non
À charnière	non