

# Fiche technique

## Couvercle pour coude à 45° FS

Référence: 7128827



Couvercle pour coude à 45° à verrous tournants prémontés.  
Le couvercle peut être utilisé avec des pièces de forme de toutes hauteurs d'ailes.



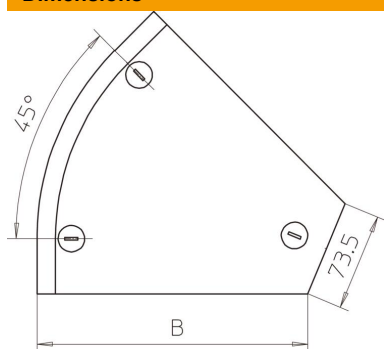
**St** Acier

**FS** galvanisé par bande

### Données de base

Référence	7128827
Désignation 1	Couvercle pour coude à 45°
Désignation 2	à verrou tournant, p RB 45 150
Fabricant	OBO
Dimension	B150mm
Matériau	Acier
Surface	galvanisé par bande
Norme de surface	DIN EN 10346
Unité d'emballage minimale	1
Unité de quantité	pc
Poids	27,8 kg
Unité de poids	kg/100 pc

### Dimensions



Largeur	150 mm
Largeur	6 in
Hauteur	35 mm
Épaisseur de tôle	0,04 in
Épaisseur de tôle	1 mm
Cote B	150 mm
Dimension H	15 mm

# Fiche technique

## Couvercle pour coude à 45° FS

Référence: 7128827



### Caractéristiques techniques

Courbe (angle)	45°
Nombre de verrous tournants	3 St.
Type de fixation	Verrou tournant
Maintien en fonction	non
Convient pour un chemin de câbles en treillis	non
Convient pour une échelle à câbles	non
Convient pour chemin de câbles	oui
Changement de direction	horizontal
Acier inoxydable, teint	non
À charnière	non