

# Technisch specificatieblad

## Deksel voor 45° bocht FS

Artikelnummer: 7128827



Deksel voor 45°-bocht, met voormonteerde draaigrendels.  
Het deksel kan voor hulpstukken met alle zijhoogtes worden gebruikt.



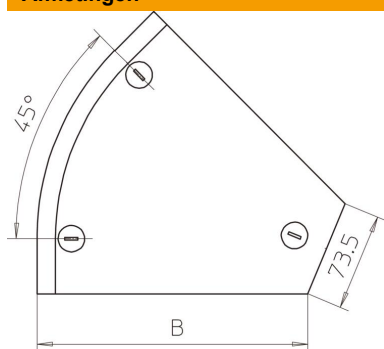
**St** Staal

**FS** sendzimir verzinkt

### Stamgegevens

Artikelnummer	7128827
Omschrijving 1	Deksel bocht 45°
Omschrijving 2	met draaigrendels, v.RB 45 150
Fabrikant	OBO
Dimensie	B150mm
Materiaal	Staal
Oppervlak	bandverzinkt
Oppervlaktenorm	DIN EN 10346
Kleinste verkoop-eenheid	1
Eenheid van hoeveelheid	Stuk
Gewicht	27,8 kg
Eenheid gewicht	kg/100 st.

### Afmetingen



Breedte	150 mm
Breedte	6 in
Hoogte	35 mm
Plaatdikte	0,04 in
Plaatdikte	1 mm
Maat B	150 mm
Afm. H	15 mm

# Technisch specificatieblad

Deksel voor 45° bocht FS

Artikelnummer: 7128827



## Technische gegevens

Afbuiging (hoek)	45°
Aantal draaigrendels	3 St.
Type bevestiging	Draaigrendel
Functiebehoud	nee
Geschikt voor draadgoot	nee
Geschikt voor kabelladder	nee
Geschikt voor kabelgoot	ja
Richtingsverandering	Horizontaal
Roestvast staal, gebeitst	nee
Scharnierend	nee