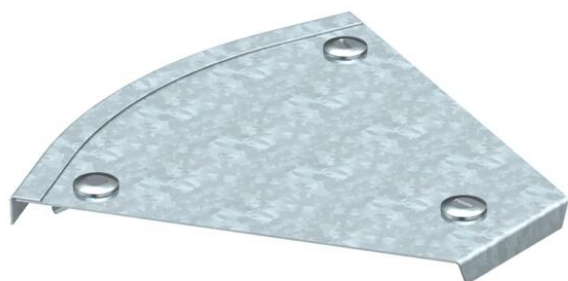


Technisch specificatieblad

Deksel voor 45° bocht DD

Artikelnummer: 7131844



Deksel voor 45°-bocht, met voorgemonteerde draaigrendels.
Het deksel kan voor hulpstukken met alle zijhoogtes worden gebruikt.



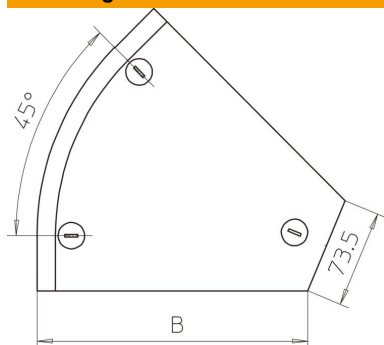
St Staal

DD bandverzinkt zink/aluminium, Double Dip

Stamgegevens

Artikelnummer	7131844
Type	DFB 45 200 DD
Omschrijving 1	Deksel bocht 45°
Omschrijving 2	met draaigrendels, v.RB 45 200
Fabrikant	OBO
Dimensie	B200mm
Kleur	zink
Materiaal	Staal
Oppervlak	bandverzinkt zink/aluminium, Double Dip
Oppervlakenorm	DIN EN 10346
Kleinste verkoop-eenheid	1
Eenheid van hoeveelheid	Stuk
Gewicht	36,9 kg
Eenheid gewicht	kg/100 st.
CO2-voetafdruk (GWP) van wieg tot poort	1,4963 kg CO2e / 1 Stuk

Afmetingen



Breedte	200 mm
Breedte	8 in
Hoogte	35 mm
Plaatdikte	0,04 in
Plaatdikte	1 mm
Maat B	200 mm
Afm. H	15 mm

Technisch specificatieblad

Deksel voor 45° bocht DD

Artikelnummer: 7131844



Technische gegevens

Afbuiging (hoek)	45°
Aantal draaigrendels	3 St.
Type bevestiging	Draaigrendel
Functiebehoud	nee
Geschikt voor draadgoot	nee
Geschikt voor kabelladder	ja
Geschikt voor kabelgoot	ja
Richtingsverandering	Horizontaal
Roestvast staal, gebeitst	nee
Scharnierend	nee