

Fiche technique

Couvercle pour coude à 45° FS

Référence: 7128851



Couvercle pour coude à 45° à verrous tournants prémontés.
Le couvercle peut être utilisé avec des pièces de forme de toutes hauteurs d'ailes.



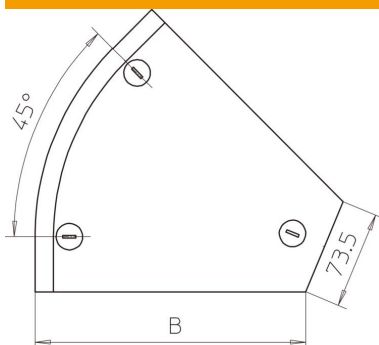
St Acier

FS galvanisé par bande

Données de base

Référence	7128851
Type	DFB 45 300 FS
Désignation 1	Couvercle pour coude à 45°
Désignation 2	à verrou tournant, p RB 45 300
Fabricant	OBO
Dimension	B300mm
Matériau	Acier
Surface	galvanisé par bande
Norme de surface	DIN EN 10346
Unité d'emballage minimale	1
Unité de quantité	pc
Poids	60,2 kg
Unité de poids	kg/100 pc

Dimensions



Largeur	300 mm
Largeur	12 in
Hauteur	35 mm
Épaisseur de tôle	0,04 in
Épaisseur de tôle	1 mm
Cote B	300 mm
Dimension H	15 mm

Fiche technique

Couvercle pour coude à 45° FS

Référence: 7128851



Caractéristiques techniques

Courbe (angle)	45°
Nombre de verrous tournants	3 St.
Type de fixation	Verrou tournant
Maintien en fonction	non
Convient pour un chemin de câbles en treillis	non
Convient pour une échelle à câbles	non
Convient pour chemin de câbles	oui
Changement de direction	horizontal
Acier inoxydable, teint	non
À charnière	non