

Fiche technique

Couvercle pour coude à 90° A2

Référence: 7134924



Couvercle pour coude à 90° à verrous tournants prémontés.
Le couvercle peut être utilisé avec des éléments préformés de toute hauteur d'aile.

La largeur 100 mm est un modèle carré et ne correspond pas à l'illustration.



A2 acier inoxydable 1.4301

2B nu, traité

Données de base

Référence	7134924
Type	DFB 90 300 A2
Désignation 1	Couvercle pour coude à 90°
Désignation 2	à verrou tournant, p RB 90 300
Fabricant	OBO
Dimension	B300mm
Matériau	acier inoxydable 1.4301
Surface	nu, traité
Norme de surface	
Unité d'emballage minimale	1
Unité de quantité	pc
Poids	102,2 kg
Unité de poids	kg/100 pc

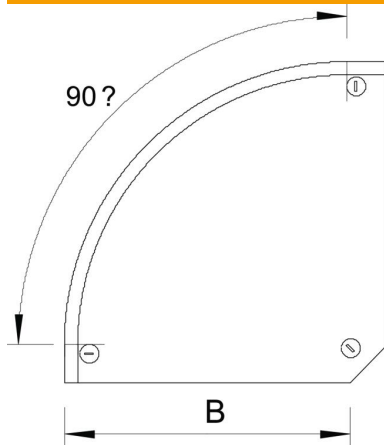
Fiche technique

Couvercle pour coude à 90° A2

Référence: 7134924



Dimensions



Largeur	300 mm
Largeur	12 in
Hauteur	35 mm
Épaisseur de tôle	0,04 in
Épaisseur de tôle	1 mm
Cote B	300 mm
Dimension H	15 mm

Caractéristiques techniques

Courbe (angle)	90°
Nombre de verrous tournants	3 St.
Type de fixation	Verrou tournant
Maintien en fonction	non
Convient pour un chemin de câbles en treillis	non
Convient pour une échelle à câbles	oui
Convient pour chemin de câbles	oui
Changement de direction	horizontal
Acier inoxydable, teint	non
À charnière	non