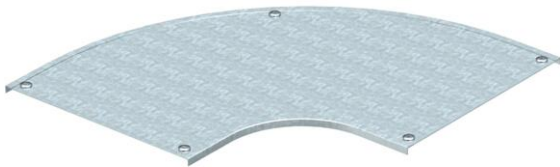


Fiche technique

Couvercle pour coude à 90° DD

Référence: 7130619



Couvercle pour coude à 90° à verrous tournants prémontés.
Le couvercle peut être utilisé avec des pièces de forme de toutes hauteurs d'ailes.



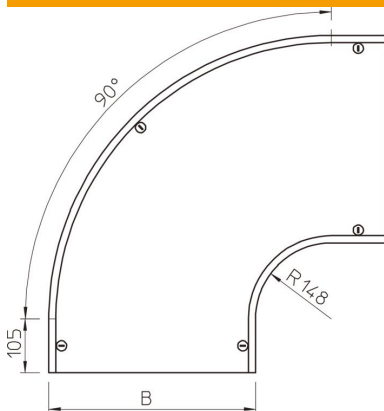
St Acier

DD galvanisé par bande zinc/aluminium, double trempage

Données de base

Référence	7130619
Type	DFB 90 550 DD
Désignation 1	Couvercle pour coude à 90°
Désignation 2	à verrou tournant, p RB 90 550
Fabricant	OBO
Dimension	B550mm
Matériau	Acier
Surface	galvanisé par bande zinc/aluminium, double trempage
Norme de surface	DIN EN 10346
Unité d'emballage minimale	1
Unité de quantité	pc
Poids	607 kg
Unité de poids	kg/100 pc

Dimensions



Largeur	550 mm
Largeur	22 in
Hauteur	35 mm
Épaisseur de tôle	0,05 in
Épaisseur de tôle	1,25 mm
Cote B	550 mm
Dimension H	15 mm
Cote R	148 mm

Fiche technique

Couvercle pour coude à 90° DD

Référence: 7130619



Caractéristiques techniques

Courbe (angle)	90°
Nombre de verrous tournants	5 St.
Type de fixation	Verrou tournant
Maintien en fonction	non
Convient pour un chemin de câbles en treillis	non
Convient pour une échelle à câbles	non
Convient pour chemin de câbles	oui
Changement de direction	horizontal
Acier inoxydable, teint	non
À charnière	non
Plage de températures d'utilisation max.	120 °C
Plage de températures d'utilisation min.	-20 °C