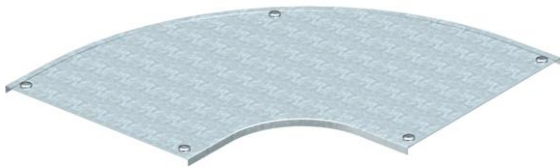


# Fiche technique

## Couvercle pour coude à 90° FS

Référence: 7129726



Couvercle pour coude à 90° à verrous tournants prémontés.  
Le couvercle peut être utilisé avec des pièces de forme de toutes hauteurs d'ailes.



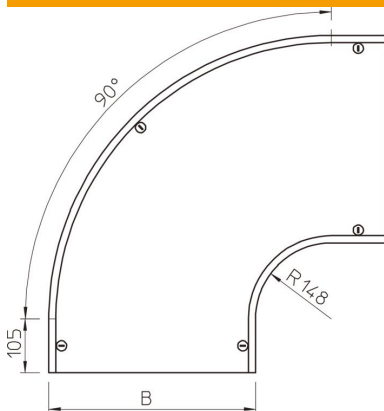
**St** Acier

**FS** galvanisé par bande

### Données de base

Référence	7129726
Type	DFB 90 550 FS
Désignation 1	Couvercle pour coude à 90°
Désignation 2	à verrou tournant, p RB 90 550
Fabricant	OBO
Dimension	B550mm
Matériau	Acier
Surface	galvanisé par bande
Norme de surface	DIN EN 10346
Unité d'emballage minimale	1
Unité de quantité	pc
Poids	517 kg
Unité de poids	kg/100 pc

### Dimensions



Largeur	550 mm
Largeur	22 in
Hauteur	35 mm
Épaisseur de tôle	0,05 in
Épaisseur de tôle	1,25 mm
Cote B	550 mm
Dimension H	15 mm
Cote R	148 mm

# Fiche technique

Couvercle pour coude à 90° FS

Référence: 7129726



## Caractéristiques techniques

Courbe (angle)	90°
Nombre de verrous tournants	5 St.
Type de fixation	Verrou tournant
Maintien en fonction	non
Convient pour un chemin de câbles en treillis	non
Convient pour une échelle à câbles	oui
Convient pour chemin de câbles	oui
Changement de direction	horizontal
Acier inoxydable, teint	non
À charnière	non