

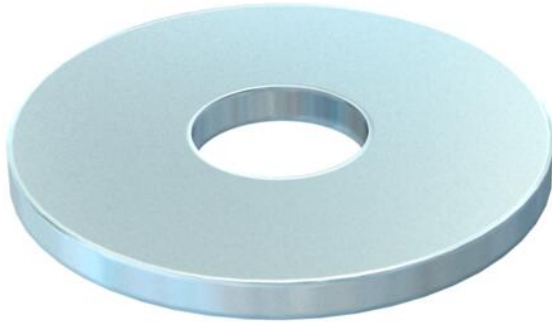
Fiche technique

Rondelle large F

Référence: 6408710



Rondelle plate large.



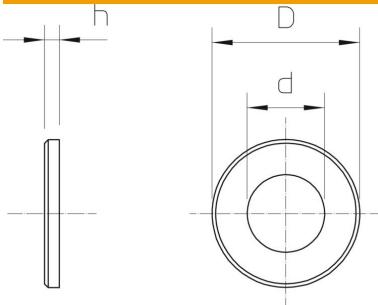
St Acier

F galvanisé à chaud

Données de base

Référence	6408710
Type	DIN440 9 F
Désignation 1	Rondelle plate
Désignation 2	selon DIN 440
Fabricant	OBO
Dimension	M8
Couleur	zinc
Matériau	Acier
Surface	galvanisé à chaud
Norme de surface	DIN 267, Teil 10
Unité d'emballage minimale	100
Unité de quantité	pc
Poids	1,057 kg
Unité de poids	kg/100 pc
Empreinte CO2 (GWP) du berceau à la porte	0,0026 kg CO2e / 1 Pièce

Dimensions



Épaisseur de tôle	0,12 in
Cote D	1,1 in
Cote d	0,35 in
Cote d	9 mm
Dimension d max.	28 mm
Dimension d min.	28 mm
Dimension h	3 mm

Fiche technique

Rondelle large F

Référence: 6408710



Caractéristiques techniques

En forme de facettes	non
trempe	non
Filetage	M8
Diamètre intérieur	9 mm
Diamètre du trou	9 mm
Épaisseur du matériau	3 mm
Forme de l'orifice	rond