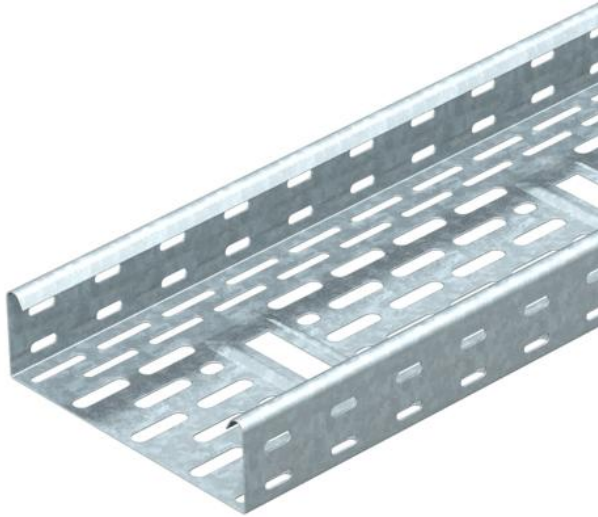


Fiche technique

Chemin de câbles DKS 60 FS

Référence: 6085032



DKS 60 = Système de chemins de câbles perforé d'une hauteur latérale de 60 mm.
Système de chemins de câbles perméable selon la directive VdS 2092 avec perforation de 30 % à utiliser sous des installations de sprinklers.
Passage au fond à partir d'une largeur de 200mm
Les raccords doivent être commandés séparément en quantité nécessaire.
Atténuation magnétique du blindage sans couvercle 20 dB, avec couvercle 50 dB.



St acier

FS galvanisé sendzimir

Données sources

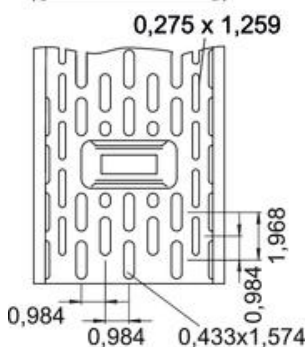
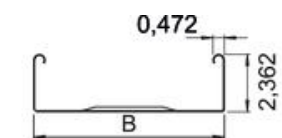
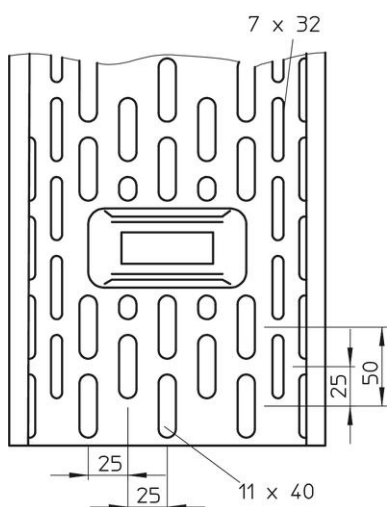
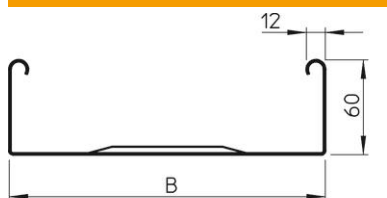
Référence	6085032
Type	DKS 620 FS
Désignation 1	Chemin de câbles DKS
Désignation 2	perforé av. sortie câbles/fond
Fabricant	OBO
Dimension	60x200x3000
Matériau	acier
Surface	galvanisé sendzimir
Norme de surface	DIN EN 10346
Unité d'emballage minimale	3
Unité de mesure	Mètre
Poids	217,677 kg
Unité de poids	kg/100 pc

Fiche technique

Chemin de câbles DKS 60 FS

Référence: 6085032

Dimensions



Dimension	60 x 200
Longueur	3 000 mm
Longueur	10 ft
Largeur	200 mm
Largeur	8 dans
Hauteur	60 mm
Hauteur	2 dans
Épaisseur de tôle	0,04 dans
Épaisseur de tôle	1 mm
Cote B	200 mm

Fiche technique

Chemin de câbles DKS 60 FS

Référence: 6085032



Caractéristiques techniques

Version du connecteur	sans raccord
Type de fixation du système de montage	Sol Plafond Mur
Accessible	non
Maintien en fonction avec partie supérieure	non
Perforation de montage dans le fond	oui
Schéma de perçage NATO	non
Section utile	118 cm ²
Section utile	11800 mm ²
Acier inoxydable, décapé	non
Perforation latérale	oui
Modèle longue portée	non
Type de test de charge selon CEI 61537	Type II
Type de raccord du système de chemin de câble	vissé

Charges

Espacements utilisables entre supports min.	1,5 m
Espacements utilisables entre supports max.	3 m
Écart entre supports 1,5 m	1,75 kN/m
Écart entre supports 2,0 m	0,95 kN/m
Écart entre supports 2,5 m	0,5 kN/m
Écart entre supports 3,0 m	0,4 kN/m

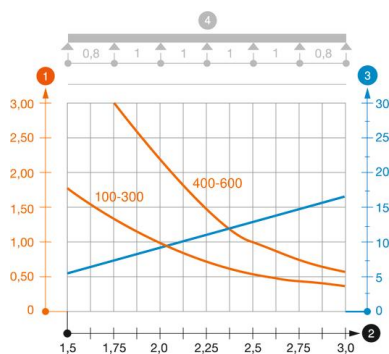


Diagramme de charge du chemin de câbles type DKS 60

- 1 Charge de chemins de câbles/d'échelles à câbles en kN/m sans charge d'homme
 - 2 Portée en m
 - 3 Déflexion de l'aile en mm avec kN/m autorisé
 - 4 Schéma de charge pour le procédé de contrôle
- Courbe de charge avec largeur du chemin de câbles/de l'échelle à câbles en mm
- Courbe de déflexion de l'aile en fonction de l'écartement