

Fiche technique

Verrou tournant FT

Référence: 6065012



Verrou tournant à monter ultérieurement ou en supplément.
Verrou tournant d'un seul côté. Utilisable pour une largeur de couvercle de 100 à 600 mm.

En fonction du type de couvercle, la taille B varie comme suit:

DRL / DRLU = 27 mm

DBKR = 27 mm

WDRL = 38 mm

WKLD = 58 mm



St Acier

FT galvanisé à chaud par trempage

Données de base

Référence	6065012
Type	DRL H FT
Désignation 1	Verrou tournant
Désignation 2	pour couvercle
Fabricant	OBO
Couleur	zinc
Matériau	Acier
Surface	galvanisé à chaud par trempage
Norme de surface	DIN EN ISO 1461
Unité d'emballage minimale	20
Unité de quantité	pc
Poids	2,187 kg
Unité de poids	kg/100 pc
Empreinte CO2 (GWP) du berceau à la porte	0,0954 kg CO2e / 1 Pièce

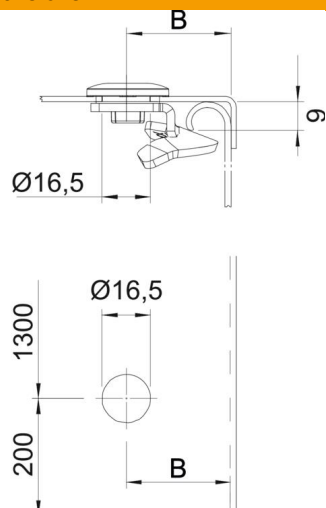
Fiche technique

Verrou tournant FT

Référence: 6065012



Dimensions



Caractéristiques techniques

Convient pour un chemin de câbles en treillis	non
Convient pour une échelle à câbles	oui
Convient pour chemin de câbles	oui
Acier inoxydable, teint	non