

Fiche technique

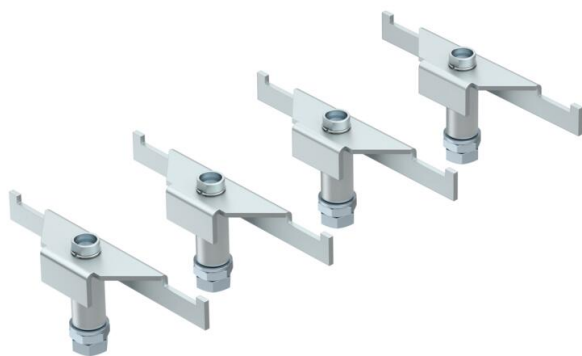
Support pour charges lourdes DSSL

Référence: 7410583



Les supports pour charges lourdes renforcent les coins de la boîte de sol sous plancher du type UZD-3 en cas d'exigences de charge élevées.

L'emballage comprend quatre supports pour charges lourdes.



St

Acier

FS

galvanisé par bande

Données de base

Référence	7410583
Type	DSSL2 105
Désignation 1	Support pour charges lourdes
Désignation 2	pour prises sous chape
Fabricant	OBO
Dimension	105/140
Matériau	Acier
Surface	galvanisé par bande
Norme de surface	DIN EN 10346
Unité d'emballage minimale	1
Unité de quantité	Unité d'emballage
Poids	111,04 kg
Unité de poids	kg/100 emb.
Empreinte CO2 (GWP) du berceau à la porte	3,2851 kg CO2e / 4 Pièce

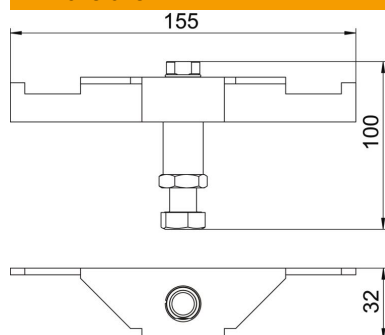
Fiche technique

Support pour charges lourdes DSSL

Référence: 7410583



Dimensions



Longueur	155 mm
Largeur	32 mm
Hauteur	100 mm

Caractéristiques techniques

Type d'accessoires	Support
Hauteur de chape max.	140 mm
Hauteur de chape min.	105 mm
Modèle pour charges lourdes	oui