

Technisch specificatieblad

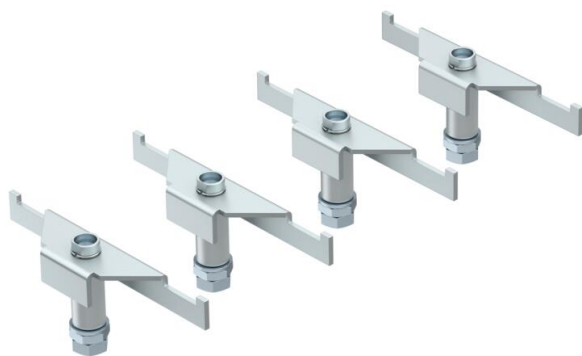
Steunen voor zware belastingen DSSL

Artikelnummer: 7410583



De steunen voor zware belasting versterken de hoekgebieden van de vloerdozen type UZD-3 bij verhoogde belastingseisen.

De verpakkingseenheid bevat vier steunen voor zware belasting.



St Staal

FS sendzimir verzinkt

Stamgegevens

Artikelnummer	7410583
Type	DSSL2 105
Omschrijving 1	Steunen zware uitvoering
Omschrijving 2	voor ondervloerdoos
Fabrikant	OBO
Dimensie	105/140
Materiaal	Staal
Oppervlak	bandverzinkt
Oppervlaktenorm	DIN EN 10346
Kleinste verkoop-eenheid	1
Eenheid van hoeveelheid	Verpakkingseenheid
Gewicht	111,04 kg
Eenheid gewicht	kg/100 VPE
CO ₂ -voetafdruk (GWP) van wieg tot poort	3,2851 kg CO ₂ e / 4 Stuk

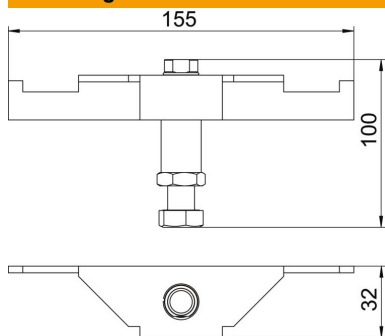
Technisch specificatieblad

Steunen voor zware belastingen DSSL



Artikelnummer: 7410583

Afmetingen



Lengte	155 mm
Breedte	32 mm
Hoogte	100 mm

Technische gegevens

Soort toebehoren	Staander
Hoogte dekvloer max.	140 mm
Hoogte dekvloer min.	105 mm
Heavy-duty uitvoering	ja