

# Technisch specificatieblad

## Steunen voor zware belastingen DSSL

Artikelnummer: 7410589



De steunen voor zware belasting versterken de hoekgebieden van de vloerdozen type UZD-3 bij verhoogde belastingseisen.

De verpakkingseenheid bevat vier steunen voor zware belasting.



**St** Staal

**FS** sendzimir verzinkt

### Stamgegevens

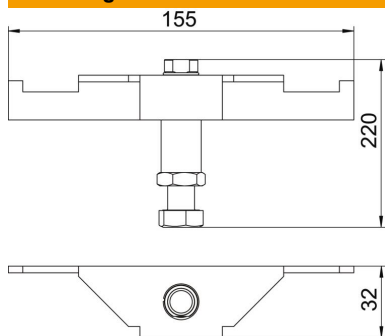
Artikelnummer	7410589
Type	DSSL2 195
Omschrijving 1	Steunen zware uitvoering
Omschrijving 2	voor ondervloerdoos
Fabrikant	OBO
Dimensie	195/230
Materiaal	Staal
Oppervlak	bandverzinkt
Oppervlaktenorm	DIN EN 10346
Kleinste verkoop-eenheid	1
Eenheid van hoeveelheid	Verpakkingseenheid
Gewicht	143,84 kg
Eenheid gewicht	kg/100 VPE
CO <sub>2</sub> -voetafdruk (GWP) van wieg tot poort	4,4617 kg CO <sub>2</sub> e / 4 Stuk

# Technisch specificatieblad

## Steunen voor zware belastingen DSSL

Artikelnummer: 7410589

### Afmetingen



Lengte	155 mm
Breedte	32 mm
Hoogte	220 mm

### Technische gegevens

Soort toebehoren	Staander
Hoogte dekvloer max.	230 mm
Hoogte dekvloer min.	195 mm
Heavy-duty uitvoering	ja