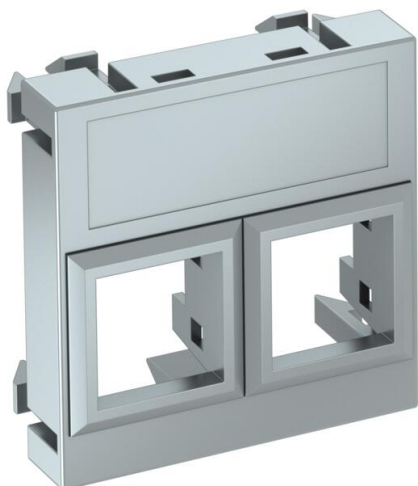


Fiche technique

Support informatique, 1 module, sortie droite, type LE

Référence: 6119308



Support informatique avec sortie droite, sans poussoir d'obturation, pour le logement de deux modules de raccordement informatiques RJ45. La fixation à encliqueter convient pour le montage horizontal et vertical dans l'environnement du système. Le type LE présente un logement pour module spécial et est conçu pour la fixation indirecte des modules de raccordement informatiques dans l'ouverture de montage.

Le support informatique de type LE convient pour le logement des modules de raccordement informatiques suivants : Lexcom/Schneider : Lexcom 125, Lexcom 250 et Lexcom 500.

Pour l'installation dans des canaux d'allège Rapid 45 et Rapid 80, des colonnes de distribution ISS et des systèmes sous chape.

PC Polycarbonate

Données de base

Référence	6119308
Type	DTG-02LE AL1
Désignation 1	Plaque support modules info
Désignation 2	pour 2 noyaux type LE
Fabricant	OBO
Dimension	45x45mm
Couleur	alu peint
Matériau	Polycarbonate
Unité d'emballage minimale	1
Unité de quantité	pc
Poids	0,9 kg
Unité de poids	kg/100 pc
Empreinte CO2 (GWP) du berceau à la porte	0,0208 kg CO2e / 1 Pièce

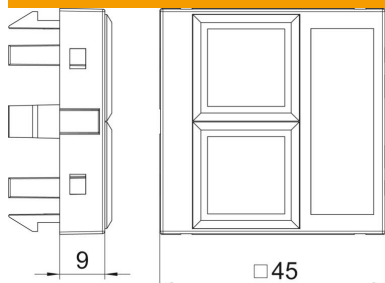
Fiche technique

Support informatique, 1 module, sortie droite, type LE

Référence: 6119308



Dimensions



Largeur	45 mm
Hauteur	45 mm

Caractéristiques techniques

Modèle de la surface	mat
Type de fixation	enclencher
Porte-étiquette	avec zone de marquage
Sans halogène	oui
Couvercle rabattable	non
Barette de raccordement	non
Avec impression	non
Avec protection contre la poussière	non
Ouverture de montage	Type LE
Indice de protection	IP20
Profondeur	9 mm
Anneau porteur	non
Transparent	non
Utilisation	Connecteur de données enfichable
Possibilité de décharge de traction	non
Assemblage	Élément de base avec plaque de recouvrement centrale