

# Fiche technique

## Obturbateur pour ouverture de montage ronde

Référence: 7407152



Obturbateur pour une fermeture affleurante d'une plaque d'adaptation ronde type DUG. Le code de désignation indique la taille de l'ouverture de montage.



**St** Acier

**FS** galvanisé par bande

### Données de base

Référence	7407152
Type	DUG B R4
Désignation 1	Couvercle plein
Désignation 2	pour plaque d'adaptation R4
Fabricant	OBO
Dimension	Ø219mm
Matériau	Acier
Surface	galvanisé par bande
Norme de surface	DIN EN 10346
Unité d'emballage minimale	1
Unité de quantité	pc
Poids	88,5 kg
Unité de poids	kg/100 pc
Empreinte CO2 (GWP) du berceau à la porte	3,308 kg CO2e / 1 Pièce

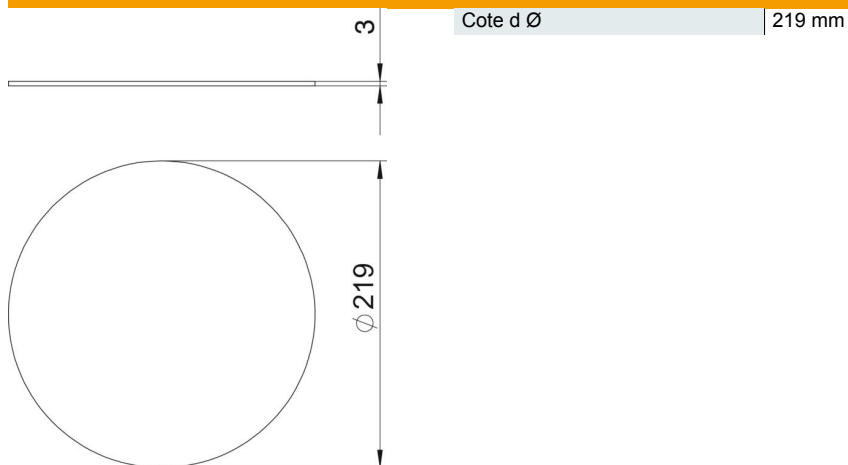
# Fiche technique

## Obturateur pour ouverture de montage ronde

Référence: 7407152



### Dimensions



### Caractéristiques techniques

Couvercle Ouverture de montage	oui
Possibilité d'installation du joint	non
Ouverture de montage pour réservoir en saillie	non
Compatible avec le conduit fermé affleurant avec la chape	non
Compatible avec le conduit noyé dans la chape	oui
Épaisseur du matériau	3 mm
Ouverture de montage	sans
Dimension nominale pour boîtier d'appareillages	R4
Modèle pour charges lourdes	non