

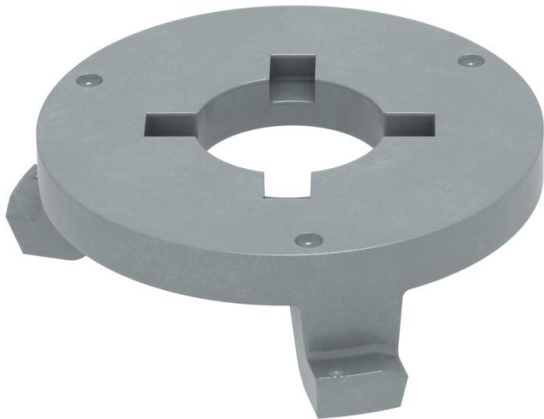
Fiche technique

Verrou rotatif pour cornière d'angle - DV UFD3

Référence: 7407199



Verrou rotatif pour vis de nivellement dans la cornière d'angle d'un UZD/UGD.



Zn Zinc moulé sous pression

Données de base

Référence	7407199
Type	DV UFD3
Désignation 1	Clip de verrouillage
Désignation 2	UZD-3 ou UGD-3
Fabricant	OBO
Matériau	Zinc moulé sous pression
Unité d'emballage minimale	1
Unité de quantité	Unité d'emballage
Poids	7 kg
Unité de poids	kg/100 emb.
Empreinte CO2 (GWP) du berceau à la porte	0,3869 kg CO2e / 20 Pièce

Fiche technique

Verrou rotatif pour cornière d'angle - DV UFD3

Référence: 7407199



Dimensions

