

Fiche technique

Embout à tétine pour FireBox série T

Référence: 7205679



L'embout souple à tétine s'adapte au diamètre des câbles par découpe progressive.

Couleur: orange pastel.

TPE élastomère thermoplastique

Données sources

Référence	7205679
Type	EDK 40 OR
Désignation 1	Embout à tétine
Désignation 2	pour FireBox T
Fabricant	OBO
Dimension	M40
Coloris	orangé pastel ; RAL 2003
Matériau	élastomère thermoplastique
Unité d'emballage minimale	10
Unité de mesure	Pièces
Poids	0,534 kg
Unité de poids	kg/100 paires

Fiche technique

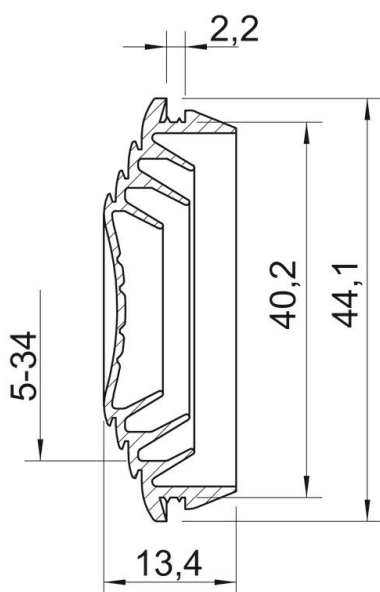
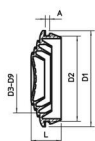
Embout à tétine pour FireBox série T

Référence: 7205679



Dimensions

Cote A	2,2 mm
Cote D1	44,1 mm
Cote D2	40,2 mm
Cote D3	5 mm
Maß D4	10 mm
Cote D5	15 mm
Cote D6	18
Cote D7	22
Cote D8	27
Dimension D9	34
Cote L	13,4 mm



Caractéristiques techniques

Modèle	sectionnable
Pour diamètre max.	34 mm
Pour diamètre min.	0 mm
Pour épaisseur du mur min.	2,2
Taille	M40
Sans halogène	non
Diamètre nominal	40 mm

Fiche technique

Embout à tétine pour FireBox série T

Référence: 7205679

