

Fiche technique

Embout à tétine EDK gris clair

Référence: 2011638



L'embout à tétine s'adapte au diamètre des câbles par découpe progressive.



TPE élastomère thermoplastique

Données de base

Référence	2011638
Type	EDK 25 LGR
Désignation 1	Embout à tétine
Désignation 2	pour câble
Fabricant	OBO
Dimension	Ø25/5-20
Couleur	gris clair; RAL 7035
Matériau	élastomère thermoplastique
Unité d'emballage minimale	100
Unité de quantité	pc
Poids	0,214 kg
Unité de poids	kg/100 pc
Empreinte CO2 (GWP) du berceau à la porte	0,0072 kg CO2e / 1 Pièce

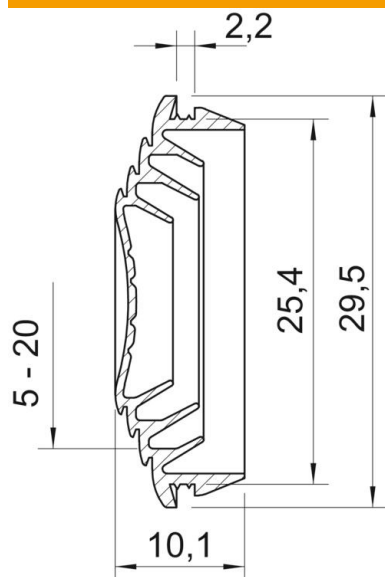
Fiche technique

Embout à tétine EDK gris clair

Référence: 2011638



Dimensions



Cote A	2,2 mm
Cote D1	29,5 mm
Cote D2	25,4 mm
Cote D3	5 mm
Dimension D4	14 mm
Cote D5	15 mm
Dimension D6	18
Cote D7	19
Cote D8	20
Cote L	10,1 mm

Caractéristiques techniques

Modèle	découpable
Pour diamètre max.	20 mm
Pour diamètre min.	5 mm
Pour épaisseur de mur max.	2,2
Pour épaisseur du mur min.	2,2
Taille	M25
Sans halogène	oui
Diamètre nominal	25 mm
Indice de protection	IP55