

Technisch specificatieblad

Kabelinvoer EDK helder wit

Artikelnummer: 2011689



De insteekafdichting is in stappen af te snijden en kan zo aan elke kabeldiameter worden aangepast.



TPE Thermoplastisch elastomeer

Stamgegevens

Artikelnummer	2011689
Type	EDK 25 RW
Omschrijving 1	Kabelinvoer
Omschrijving 2	voor kabel
Fabrikant	OBO
Dimensie	Ø25/5-20
Kleur	zuiver wit; RAL 9010
Materiaal	Thermoplastisch elastomeer
Kleinste verkoop-eenheid	100
Eenheid van hoeveelheid	Stuk
Gewicht	0,214 kg
Eenheid gewicht	kg/100 st.
CO2-voetafdruk (GWP) van wieg tot poort	0,0073 kg CO2e / 1 Stuk

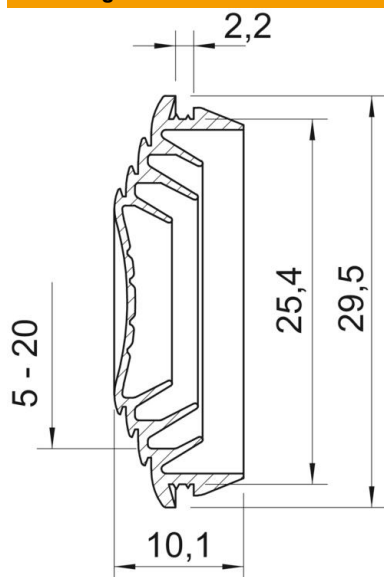
Technisch specificatieblad

Kabelinvoer EDK helder wit

Artikelnummer: 2011689



Afmetingen



Maat A	2,2 mm
Maat D1	29,5 mm
Maat D2	25,4 mm
Maat D3	5 mm
Dimension D4	14 mm
Maat D5	15 mm
Maat D6	18
Maat D7	19
Maat D8	20
Maat L	10,1 mm

Technische gegevens

Uitvoering	afsnijdbaar
voor diameter max.	20 mm
voor diameter min.	5 mm
voor wanddikte max.	2,2
voor wanddikte min.	2,2
Afmetingen	M25
Halogeenvrij	ja
Nominale diameter	25 mm
Beschermingsgraad	IP55