



Kabelinvoer voor kabeldozen voor directe bevestiging metrische buis



TPE Thermoplastisch elastomeer

Stamgegevens

Artikelnummer	2011530
Type	EDR 32 25-32 LGR
Omschrijving 1	Kabelinvoer
Omschrijving 2	voor buizen
Fabrikant	OBO
Dimensie	Ø32/25-32
Kleur	lichtgrijs; RAL 7035
Materiaal	Thermoplastisch elastomeer
Kleinste verkoop-eenheid	50
Eenheid van hoeveelheid	Stuk
Gewicht	1,17 kg
Eenheid gewicht	kg/100 st.
CO ₂ -voetafdruk (GWP) van wieg tot poort	0,0296 kg CO ₂ e / 1 Stuk

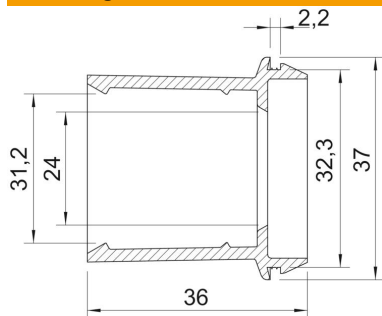
Technisch specificatieblad

Kabelinvoer EDR, lichtgrijs

Artikelnummer: 2011530



Afmetingen



Maat A	2,2 mm
Maat D1	37 mm
Maat D2	32,3 mm
Maat D3	24 mm
Dimension D4	31,2 mm
Maat L	36 mm

Technische gegevens

Uitvoering	Open
voor diameter max.	32 mm
voor diameter min.	25 mm
voor wanddikte max.	2,2
voor wanddikte min.	2,2
Afmetingen	M32
Halogeenvrij	ja
Nominale diameter	32 mm
Beschermingsgraad	IP55