

Technisch specificatieblad

Kabelinvoer EDS, lichtgrijs

Artikelnummer: 2012354



De insteeknippel kan door stapsgewijs afsnijden aan de betreffende kabeldiameter worden aangepast.

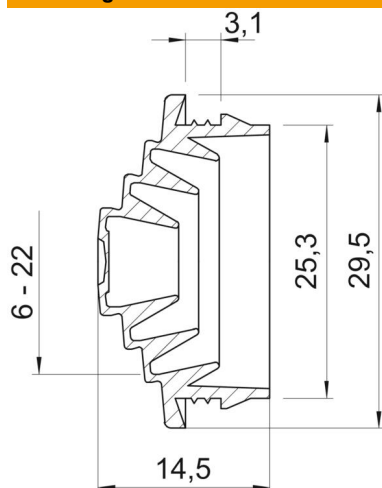


TPE Thermoplastisch elastomeer

Stamgegevens

Artikelnummer	2012354
Type	EDS M25 LGR
Omschrijving 1	Kabelinvoer
Omschrijving 2	voor 3mm wanddikte
Fabrikant	OBO
Dimensie	M25
Kleur	lichtgrijs; RAL 7035
Materiaal	Thermoplastisch elastomeer
Kleinste verkoop-eenheid	100
Eenheid van hoeveelheid	Stuk
Gewicht	0,185 kg
Eenheid gewicht	kg/100 st.
CO2-voetafdruk (GWP) van wieg tot poort	0,0075 kg CO2e / 1 Stuk

Afmetingen



Maat A	3,1 mm
Maat D1	29,5 mm
Maat D2	25,3 mm
Maat D3	6 mm
Dimension D4	10 mm
Maat D5	15 mm
Maat D6	20
Maat D7	22
Maat L	14,5 mm
Maat t	3,1 mm

Technische gegevens

Uitvoering	afsnijdbaar
Vlambestendig	volgens VDE 0471/DIN 695 deel 2-1, testtemperatuur 650°C
voor diameter max.	22 mm
voor diameter min.	0 mm
voor wanddikte max.	3,1
voor wanddikte min.	2,5
Afmetingen	M25
Halogeenvrij	ja
Nominale diameter	25 mm
Beschermingsgraad	IP54