

Technisch specificatieblad

Kabelinvoer EDS, lichtgrijs

Artikelnummer: 2012358



De insteeknippel kan door stapsgewijs afsnijden aan de betreffende kabeldiameter worden aangepast.



TPE Thermoplastisch elastomeer

Stamgegevens

Artikelnummer	2012358
Type	EDS M32 LGR
Omschrijving 1	Kabelinvoer
Omschrijving 2	voor 3mm wanddikte
Fabrikant	OBO
Dimensie	M32
Kleur	lichtgrijs; RAL 7035
Materiaal	Thermoplastisch elastomeer
Kleinste verkoop-eenheid	50
Eenheid van hoeveelheid	Stuk
Gewicht	0,295 kg
Eenheid gewicht	kg/100 st.
CO2-voetafdruk (GWP) van wieg tot poort	0,0142 kg CO2e / 1 Stuk

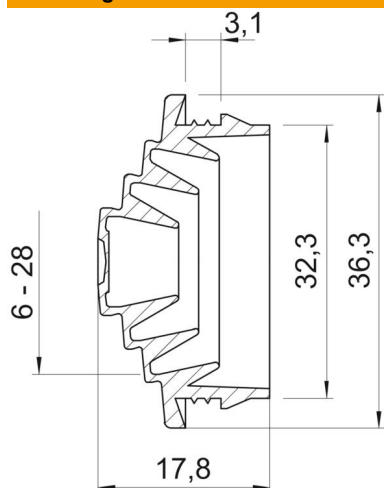
Technisch specificatieblad

Kabelinvoer EDS, lichtgrijs

Artikelnummer: 2012358



Afmetingen



Maat A	3,1 mm
Maat D1	36,3 mm
Maat D2	32,3 mm
Maat D3	6 mm
Dimension D4	10 mm
Maat D5	15 mm
Maat D6	20
Maat D7	25
Maat D8	28
Maat L	17,8 mm
Maat t	3,1 mm

Technische gegevens

Uitvoering	afsnijdbaar
Vlambestendig	volgens VDE 0471/DIN 695 deel 2-1, testtemperatuur 650°C
voor diameter max.	28 mm
voor diameter min.	0 mm
voor wanddikte max.	3,1
voor wanddikte min.	2,5
Afmetingen	M32
Halogeenvrij	ja
Nominale diameter	32 mm
Beschermingsgraad	IP54