

Fiche technique

Embout à tétine EDVS gris clair

Référence: 2012383



L'embout à tétine peut être adapté au diamètre de câble par découpe progressive de celui-ci.



EVA Éthylènevinylacétate

Données de base

Référence	2012383
Type	EDVS M25 LGR
Désignation 1	Embout à tétine
Fabricant	OBO
Dimension	M25
Couleur	gris clair; RAL 7035
Matériau	Éthylènevinylacétate
Unité d'emballage minimale	100
Unité de quantité	pc
Poids	0,179 kg
Unité de poids	kg/100 pc
Empreinte CO2 (GWP) du berceau à la porte	0,0165 kg CO2e / 1 Pièce

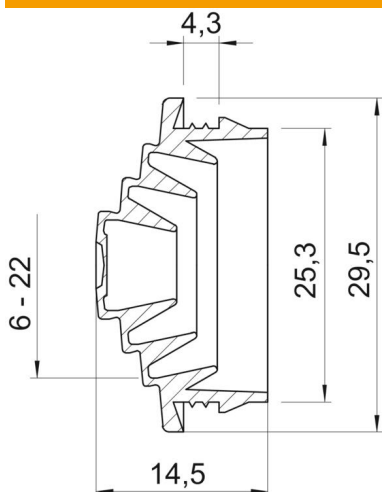
Fiche technique

Embout à tétine EDVS gris clair

Référence: 2012383



Dimensions



Cote A	4,3 mm
Cote D1	29,5 mm
Cote D2	25,3 mm
Cote D3	6 mm
Dimension D4	10 mm
Cote D5	15 mm
Dimension D6	20
Cote D7	22
Cote L	14,5 mm
Cote t	4,3 mm

Caractéristiques techniques

Modèle	découpable
Résistant aux flammes	selon la norme VDE 0471/DIN 695 partie 2-1, température de test 650 °C
Pour diamètre max.	22 mm
Pour diamètre min.	0 mm
Pour épaisseur de mur max.	4,3
Pour épaisseur du mur min.	3,9
Taille	M25
Sans halogène	oui
Diamètre nominal	25 mm
Indice de protection	IP54