

Fiche technique

Embout à tétine EDVS gris clair

Référence: 2012391



L'embout à tétine peut être adapté au diamètre de câble par découpe progressive de celui-ci.



EVA Éthylènevynilacétate

Données de base

| | |
|---|-------------------------|
| Référence | 2012391 |
| Type | EDVS M32 LGR |
| Désignation 1 | Embout à tétine |
| Fabricant | OBO |
| Dimension | M32 |
| Couleur | gris clair; RAL 7035 |
| Matériau | Éthylènevynilacétate |
| Unité d'emballage minimale | 50 |
| Unité de quantité | pc |
| Poids | 0,295 kg |
| Unité de poids | kg/100 pc |
| Empreinte CO2 (GWP) du berceau à la porte | 0,041 kg CO2e / 1 Pièce |

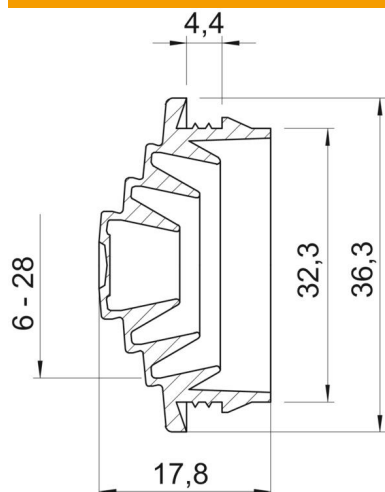
Fiche technique

Embout à tétine EDVS gris clair

Référence: 2012391



Dimensions



| | |
|--------------|---------|
| Cote A | 4,4 mm |
| Cote D1 | 36,3 mm |
| Cote D2 | 32,3 mm |
| Cote D3 | 6 mm |
| Dimension D4 | 10 mm |
| Cote D5 | 15 mm |
| Dimension D6 | 20 |
| Cote D7 | 25 |
| Cote D8 | 28 |
| Cote L | 17,8 mm |
| Cote t | 4,4 mm |

Caractéristiques techniques

| | |
|----------------------------|--|
| Modèle | découpable |
| Résistant aux flammes | selon la norme VDE 0471/DIN 695 partie 2-1, température de test 650 °C |
| Pour diamètre max. | 28 mm |
| Pour diamètre min. | 0 mm |
| Pour épaisseur de mur max. | 4,4 |
| Pour épaisseur du mur min. | 4,4 |
| Taille | M32 |
| Sans halogène | oui |
| Diamètre nominal | 32 mm |
| Indice de protection | IP54 |