

Technisch specificatieblad

Kabelinvoer EDVS lichtgrijs

Artikelnummer: 2012391



De insteeknippel kan door stapsgewijs afsnijden aan de betreffende kabeldiameter worden aangepast.



EVA Ethyleenvinylacetaat

Stamgegevens

Artikelnummer	2012391
Type	EDVS M32 LGR
Omschrijving 1	Kabelinvoer
Fabrikant	OBO
Dimensie	M32
Kleur	lichtgrijs; RAL 7035
Materiaal	Ethyleenvinylacetaat
Kleinste verkoop-eenheid	50
Eenheid van hoeveelheid	Stuk
Gewicht	0,295 kg
Eenheid gewicht	kg/100 st.
CO ₂ -voetafdruk (GWP) van wieg tot poort	0,041 kg CO ₂ e / 1 Stuk

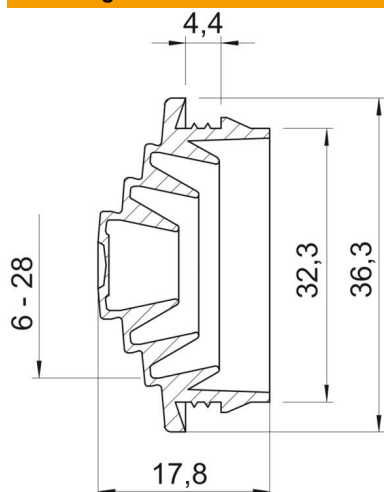
Technisch specificatieblad

Kabelinvoer EDVS lichtgrijs

Artikelnummer: 2012391



Afmetingen



Maat A	4,4 mm
Maat D1	36,3 mm
Maat D2	32,3 mm
Maat D3	6 mm
Dimension D4	10 mm
Maat D5	15 mm
Maat D6	20
Maat D7	25
Maat D8	28
Maat L	17,8 mm
Maat t	4,4 mm

Technische gegevens

Uitvoering	afsnijdbaar
Vlambestendig	volgens VDE 0471/DIN 695 deel 2-1, testtemperatuur 650°C
voor diameter max.	28 mm
voor diameter min.	0 mm
voor wanddikte max.	4,4
voor wanddikte min.	4,4
Afmetingen	M32
Halogeenvrij	ja
Nominale diameter	32 mm
Beschermingsgraad	IP54