

Fiche technique

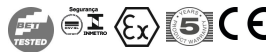
Éclateur d'isolement EX ISG H, gainé

Référence: 5240032



- Éclateur d'isolement selon VDE 0185-561-3 (CEI 62561-3)
- Certificat Ex selon ATEX
- Marquage selon EN 60079-0/-1 : II 2 G Ex db IIC T6 Gb
- Marquage selon EN 60079-0/-31 : II 2 D Ex td IIIC T80 °C Db IP67
- Certificat Ex selon IECEx
- Marquage selon EN 60079-0/-1 : Ex db IIC T6 Gb
- Marquage selon EN 60079-0/-31 : Ex td IIIC T80 °C Db IP67
- Certificat Ex selon INMETRO
- Marquage selon ABNT NBR CEI 60079-0/-1 : Ex db IIC T6 Gb
- Marquage selon ABNT NBR CEI 60079-31 : Ex td IIIC T80 °C Db IP67
- Manchon étanche à l'eau
- Câble NYY-0 1 x 25 mm² aux deux extrémités
- Convient particulièrement aux raccordements dans la terre

Application : dans les zones à risque d'explosion Zone 1/21 et 2/22 pour le pontage indirect de brides isolantes et de presse-étoupes isolants, par ex. dans les installations avec protection cathodique contre la corrosion.



Colle thermofusible

Données de base

Référence	5240032
Type	EX ISG H KU
Désignation 1	Eclateur d'isolement , blindé
Désignation 2	Pour liaison indirecte
Fabricant	OBO
Dimension	2x2000mm
Couleur	noir
Matériau	Colle thermofusible
Unité d'emballage minimale	1
Unité de quantité	pc
Poids	210,3 kg
Unité de poids	kg/100 pc
Empreinte CO2 (GWP) du berceau à la porte	3,1196 kg CO2e / 1 Pièce

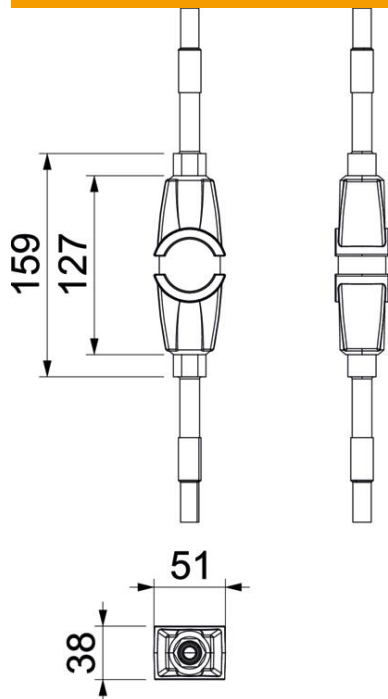
Fiche technique

Éclateur d'isolement EX ISG H, gainé

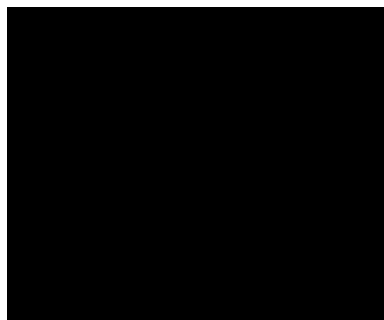
Référence: 5240032



Dimensions



Caractéristiques techniques



Raccordement	métrique
Longueur du câble de raccordement	2 m
Tension alternative de réponse	0,56 kV
Mesure tension de réponse de choc	1,25 kV
Mesure tension continue de tenue	354 V
Mesure tension alternative de tenue	250 V
Capacité d'écoulement d'intensité de foudre	H/100 kA
Modèle testé antidéflagrant	oui
Courant de choc de décharge	100 kA
Courant de fuite nominal	100 kA
Indice de protection	IP65/67
Plage de températures d'utilisation max.	60 °C
Plage de températures d'utilisation min.	-20 °C
Matériau du raccord	Zinc moulé sous pression
Mode de protection Ex	Enveloppe antidéflagrante