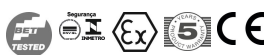




- Scheidingsvonkbaan conform NEN-EN-IEC 62561-3
- Ex-certificering conform ATEX
- Markering conform NEN-EN-IEC 60079-0/-1: II 2 G Ex db IIC T6 Gb
- Markering conform NEN-EN-IEC 60079-0/-31: II 2 D Ex td IIIC T80 °C Db IP67
- Ex-certificering conform IECEx
- Markering conform NEN-EN-IEC 60079-0/-1: Ex db IIC T6 Gb
- Markering conform NEN-EN-IEC 60079-0/-31: Ex td IIIC T80 °C Db IP67
- Ex-certificering conform INMETRO
- Markering conform NEN-EN-IEC 60079-0/-1: Ex db IIC T6 Gb
- Markering conform NEN-EN-IEC 60079-31: Ex td IIIC T80 °C Db IP67
- Waterdichte krimpung
- NYY-0 1 x 25 mm² kabel aan beide zijden gemonteerd
- Bijzonder geschikt voor aansluiting in de grond

Toepassing: in explosiegevaarlijke omgeving voor indirecte overbrugging van isolatieflenzen en isolatiekoppelingen bijv. in kathodisch beschermde (KKS) installaties



Smeltlijm

Stamgegevens

Artikelnummer	5240032
Type	EX ISG H KU
Omschrijving 1	Scheidingsvonkbrug ommantelt
Omschrijving 2	indirec. potentiaalvereffening
Fabrikant	OBO
Dimensie	2x2000mm
Kleur	zwart
Materiaal	Smeltlijm
Kleinste verkoop-eenheid	1
Eenheid van hoeveelheid	Stuk
Gewicht	210,3 kg
Eenheid gewicht	kg/100 st.
CO2-voetafdruk (GWP) van wieg tot poort	3,1196 kg CO2e / 1 Stuk

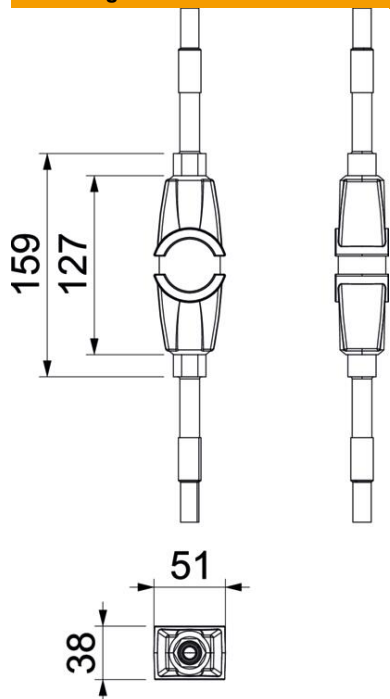
Technisch specificatieblad

Scheidingsvonkbaan EX ISG H, met mantel

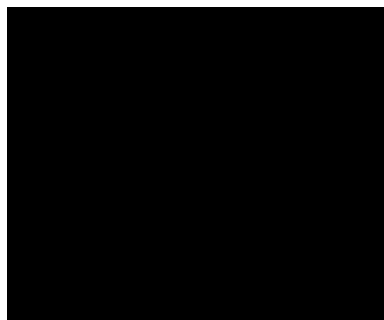
Artikelnummer: 5240032



Afmetingen



Technische gegevens



Aansluiting	Metrisch
Aansluitkabelengte	2 m
Aanspreekwisselspanning	0,56 kV
Nominale aanspreekstootspanning	1,25 kV
Nominale staande gelijkspanning	354 V
Nominale staande wisselspanning	250 V
Bliksemstroombestendigheid	H/100 kA
Explosieveilige uitvoering	ja
Impulsstroom	100 kA
Nominale afleidstroom	100 kA
Beschermingsgraad	IP65/67
Temperatuurbereik max.	60 °C
Temperatuurbereik min.	-20 °C
Materiaal van de aansluiting	Spuitgietzink
Ontstekingsklasse	Drukvaste inkapseling