

Technisch specificatieblad

Basis voor FangFix-systeem 10 kg

Artikelnummer: 5403124



- Basis met geïntegreerde plug
- Passend voor systeem FangFix-10



PP Polypropyleen

Stamgegevens

Artikelnummer	5403124
Type	F-FIX-B10
Omschrijving 1	Basissysteem
Omschrijving 2	voor FangFix
Fabrikant	OBO
Dimensie	10kg
Materiaal	Polypropyleen
Kleinste verkoop-eenheid	10
Eenheid van hoeveelheid	Stuk
Gewicht	7,6 kg
Eenheid gewicht	kg/100 st.
CO2-voetafdruk (GWP) van wieg tot poort	0,3489 kg CO2e / 1 Stuk

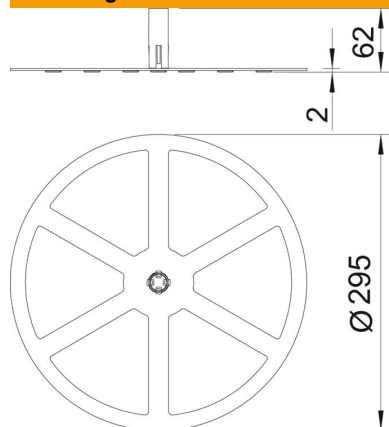
Technisch specificatieblad

Basis voor FangFix-systeem 10 kg

Artikelnummer: 5403124



Afmetingen



Lengte	295 mm
Breedte	295 mm
Hoogte	62 mm

Technische gegevens

Nominale grootte Ø	295 mm
--------------------	--------