

Technisch specificatieblad

Basis voor FangFix-steen 16 kg voor montage van drie-
pootstatief isFang

Artikelnummer: 5403238



- Randbescherming met doorgaand gat
- Voor montage van isFang-3B draadstang en FangFix betonsteen F-FIX-S16



PP Polypropyleen

Stamgegevens

Artikelnummer	5403238
Type	F-FIX-B16 3B
Omschrijving 1	Basissysteem zonder plug
Omschrijving 2	voor fang-fix
Fabrikant	OBO
Dimensie	16kg
Kleur	zwart
Materiaal	Polypropyleen
Kleinste verkoop-eenheid	10
Eenheid van hoeveelheid	Stuk
Gewicht	15,8 kg
Eenheid gewicht	kg/100 st.
CO2-voetafdruk (GWP) van wieg tot poort	0,6611 kg CO2e / 1 Stuk

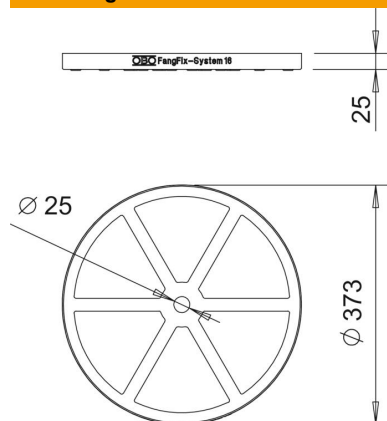
Technisch specificatieblad

Basis voor FangFix-steen 16 kg voor montage van drie-
pootstatief isFang

Artikelnummer: 5403238



Afmetingen



Breedte	373 mm
Hoogte	25 mm
Maat D	25 mm
Afmeting d min.	25 mm

Technische gegevens

Uitvoering	Onderlaag
Nominale grootte Ø	373 mm